



Ключевые правила создания комфортной и безопасной доступной среды в организации



ЗНАЕМ, КАК ПРАВИЛЬНО.
ДЕЛАЕМ ДЛЯ ЛЮДЕЙ.



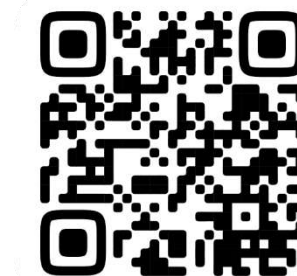
ДАВАЙТЕ ПОЗНАКОМИМСЯ!



Чередниченко Надежда,
Директор компании «Доступная страна»

Обо мне:

- Сертифицированный в ВОИ эксперт в области создания доступной среды. Обучалась в АНО ЦИПИ «Общество для всех».
- Член Федерального Экспертного Совета по Доступной среде ФГБУ ФНОЦ МСЭ и Р им. Г.А. Альбрехта Минтруда России
- Автор книги **«Просто. Доступно. Руководство по созданию комфортной безбарьерной среды»**
- Соавтор обновленной версии ГОСТ 51261-2022 «Устройства опорные стационарные для маломобильных групп населения» (выход: ноябрь 2025)
- Постоянный спикер профильных конференций, автор более 45 экспертных статей в том числе для РБК, Ведомости и тд.



Купить книгу на OZON
<https://clck.ru/3QmbzS>

О КОМПАНИИ «ДОСТУПНАЯ СТРАНА»



- Лидер отрасли Доступной среды и адаптации пространств для маломобильного населения;
- Работаем по проектам "Доступная среда", в т.ч. «Реабилитация и абилитация», создаем «Жилые модули», оснащаем «Пункты проката», «Школы ухода», квартиры для сопровождаемого проживания и т.д.
- Наш приоритет - создание правильных с точки зрения норм и комфортных для людей с инвалидностью пространств.
- За более чем 12 лет адаптировали свыше 18 000 организаций по всей РФ, среди которых Московский Метрополитен, МЦД, СК ПИК, Альфа Банк, Сбербанк, Третьяковская Галерея, а также тысячи других организаций – КЦСОНЫ, школы, сады, поликлиники, Дома культуры, театры и многие другие.
- Активно работаем со строительными и проектирующими организациями. Бесплатно помогаем в расстановке оборудования и проектировании помещений для МГН. Сертифицированы в ВОИ.



Буклет о компании
<https://clck.ru/367mTq>



МЫ ОСНАСТИЛИ БОЛЕЕ 18 000 ОБЪЕКТОВ



- Администрации районов, городов и поселений;
- Библиотеки, Дома культуры, музеи, театры, кинотеатры;
- Центры занятости и социального обслуживания населения;
- Больницы, поликлиники, реабилитационные и медицинские центры, фельдшерские пункты;
- ВУЗы, общеобразовательные и школы-интернаты, детские сады, парки;
- Вокзалы, станции метро, аэропорты;
- Магазины, рестораны и кафе, банки, салоны красоты, торговые центры.



Более 200 проектов
представлено
на нашем сайте
<https://clck.ru/39vhFg>



ПРАВИТЕЛЬСТВО
МОСКВЫ



МОСКОВСКАЯ
АДМИНИСТРАТИВНАЯ
ДОРОЖНАЯ ИНСПЕКЦИЯ



СОЦИАЛЬНЫЙ
ФОНД РОССИИ



ПИК

самолет



РЖД Российские
железные дороги



ржд · медицина



ЭРМИТАЖ
The State Hermitage Museum



Третьяковская
галерея



Альфа-Банк



СБЕРБАНК



ВТБ



UniCredit Bank



отпбанк



Абсолют Банк



Аэропорт
Горно-Алтайск



МАГНИТОГОРСК
МЕЖДУНАРОДНЫЙ АЭРОПОРТ



Краснодар
международный
аэропорт



АЭРОПОРТ
МУРМАНСК



лента



лента



METRO
Cash & Carry

dostupnaya-strana.ru

zakaz@dstrana.ru

8 800 200 13 80 - бесплатные звонки по РФ

СТРУКТУРА ПРЕЗЕНТАЦИИ



Презентация будет полезна всем, кто заинтересован в создании правильной с точки зрения нормативов, а также комфортной и безопасной с точки зрения людей с инвалидностью доступной среды.

Структура презентации:

- Основные принципы создания Доступной среды в организации (принципы, нормативы, с чего начать, паспорт доступности, маршрут посетителя)
- Адаптация входной группы и прилегающей территории
- Адаптация внутренних пространств
- Адаптация санитарно-бытовых помещений
- Специфика адаптации учреждений различных типов
- Устранение организационных барьеров при адаптации (что делать, если бюджета недостаточно, работа с мышлением, как контролировать работы подрядчиков)
- Открытый микрофон, вопрос-ответ

ДЛЯ КОГО ДОСТУПНАЯ СРЕДА?

Люди с инвалидностью:

Люди с нарушением опорно-двигательного аппарата

Люди с нарушением зрения

Люди с нарушением слуха

Люди с нарушением интеллекта

Люди с психологическими нарушениями

Люди со скрытыми формами инвалидности

Доступная среда также ориентирована и на другие группы маломобильного населения:

Люди пожилого возраста

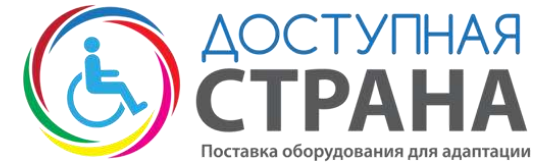
Люди с сильно повышенной массой тела

Люди с временными травмами (растяжения, переломы и т.д.)

Беременные женщины и родители с детьми, мамы с детскими колясками



БАЗОВЫЕ ПРИНЦИПЫ ДОСТУПНОЙ СРЕДЫ



Универсальный дизайн - дизайн предметов / обстановки, пригодный к использованию для всех людей без дополнительной адаптации.

Разумное приспособление – создание выделенных зон и блоков для оказания всех видов услуг МГН, при невозможности сделать доступным все здание.

Устранение барьеров: физических (пороги, проемы...), информационных (недоступная навигация), операционных (нелогичные процедуры обслуживания, коммуникационных (стереотипы, незнание этики)).

Равенство в использовании. Дизайн должен быть предназначен для использования людьми с разными физическими возможностями.

Простой и интуитивно понятный дизайн. Как использовать продукт должно быть быстро понятно любому пользователю.

Низкое физическое усилие. Потребитель должен максимально эффективно и комфортно пользоваться предметом, прилагая минимум усилий.

Размер и пространство для доступа и использования. Видимость важных элементов и легкий доступ к ним для любого сидячего или стоячего пользователя.

ОСНОВНЫЕ ДОКУМЕНТЫ

Набор ключевых нормативных документов, необходимых для адаптации организации:

- [СП 59.13330.2020 «СНиП 35-01-2001 «Доступность зданий и сооружений для маломобильных групп населения»](#)
- [ГОСТ Р 52875-2018 «Указатели тактильные наземные для инвалидов по зрению. Технические требования»](#)
- [ГОСТ 51261-2022 «Устройства опорные стационарные для маломобильных групп населения»](#) (с 01.07.2026 вступает в силу обновленная версия - ГОСТ Р 51261-2025, скачать обновленную версию [тут](#))
- [ГОСТ Р 52131-2019 Средства отображения информации знаковые для инвалидов](#)
- [ГОСТ Р 59602-2021 Тактильно-визуальные средства информирования и навигации для инвалидов по зрению. Технические требования](#)

Скачать СП 59.13330.2020



Короткая ссылка:

<https://clck.ru/ao2aM>

С ЧЕГО НАЧАТЬ ПРАВИЛЬНУЮ АДАПТАЦИЮ: ПАСПОРТ ДОСТУПНОСТИ

- Паспорт доступности – это документ со срезом того, что есть сейчас для инвалидов + список мер по адаптации.
- Больше посетителей – выше риск жалоб на недоступность услуг - выше риск проверки. Нет паспорта = штраф.
- **Документ важен, но еще важнее то, что вы поймете и осознаете, пока его создадите.**
- Поднимите и актуализируйте паспорт доступности, если он есть. Если его нет – создайте с нуля.
- Паспорт можно сделать самим или с привлечением экспертной организации.

Наведите камеру смартфона на QR-код и скачайте форму для самостоятельного создания паспорта доступности



Короткая ссылка:
<https://clck.ru/35kqvC>

ПОДХОД К АДАПТАЦИИ

ПРОЙДИТЕ МАРШРУТОМ ПОСЕТИТЕЛЯ

- Как дойти до здания/учреждения?
- Как попасть в него?
- Как воспользоваться услугами?
- Как покинуть учреждение в случае ЧС?



Прилегающая территория



Входная группа



Холлы / лестницы



Коридоры

Каждая зона должна быть доступная для слабослышащих, слабовидящих и для людей на колясках и с нарушениями ОДА

Примеры мест целевого назначения



Библиотека



Столовая



Административные кабинеты



Учебный кабинет



Лекционный зал



Санузел

ПРИЛЕГАЮЩАЯ ТЕРРИТОРИЯ

ПРИЛЕГАЮЩАЯ ТЕРРИТОРИЯ: НА ЧТО ОБРАТИТЬ ВНИМАНИЕ

1. **Навигация «на подступах».** Понятно ли, где вход? Где какой корпус расположен? В какое здание идти?
2. **Вход на территорию:** ширина проемов в калитках, проходимы ли турникеты/бюро пропусков, понятно ли, куда дальше идти.
3. **Путь движения на территории:** ровная ли дорога, достаточной ли ширины для прохода, проедет ли человек на коляске, достаточно ли освещения, есть ли места отдыха
4. **Лестница:** если на пути движения по территории есть ступени – продублированы ли они пандусом? Есть ли перила, безопасны ли ступени зимой во время обледенения?
5. **Пандус:** проверьте уклон. Не круче ли он, чем 1:12,5. Если круче – человек на коляске без помощи не заедет!
6. **Автостоянки и парковки:** как пройти от парковки до доступного входа?



АВТОСТОЯНКИ И ПАРКОВКИ КАК ПРАВИЛЬНО ОБОЗНАЧАТЬ?

- **Разметка парковочного места для человека на коляске:** 6,0х3,6м, что дает возможность создать безопасное место сбоку машины в 1,2м. Если место расположено вдоль дороги, то его длина д.б. 6,8м
- **Габариты обычного места,** которое выделяется для людей с инвалидностью всех нозологий – 5,3х2,5м
- Обозначать места нужно разметкой на поверхности покрытия и дублировать знаком на столбе/стене
- Знак нужно располагать на высоте не менее 1,5 м (по нижней границе)
- Комплект знаков: знак 6.4 «Парковка», 70х70см + знак "8.17 Инвалиды", 35х70см или один новый знак 6.4.17д «Парковка для инвалидов»

Знаки, обозначающие парковку для инвалидов.

Дорожные знаки 6.4
"Парковка (парковочное место)"
и 8.17 "Инвалиды"



Дорожный знак 6.4.17д
"Парковка
для инвалидов"

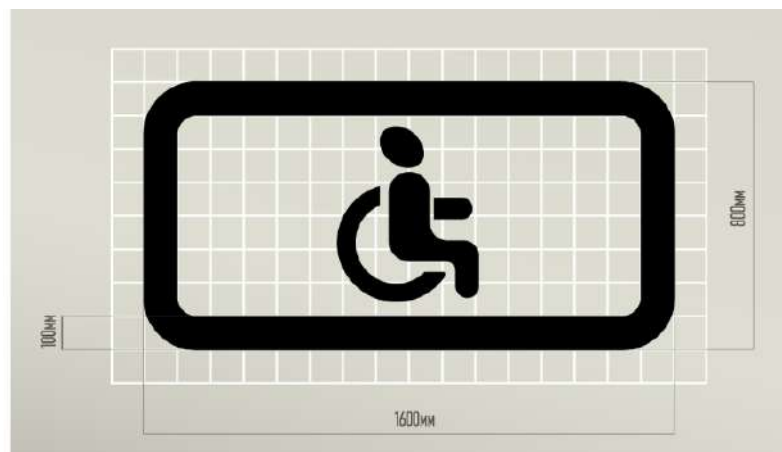
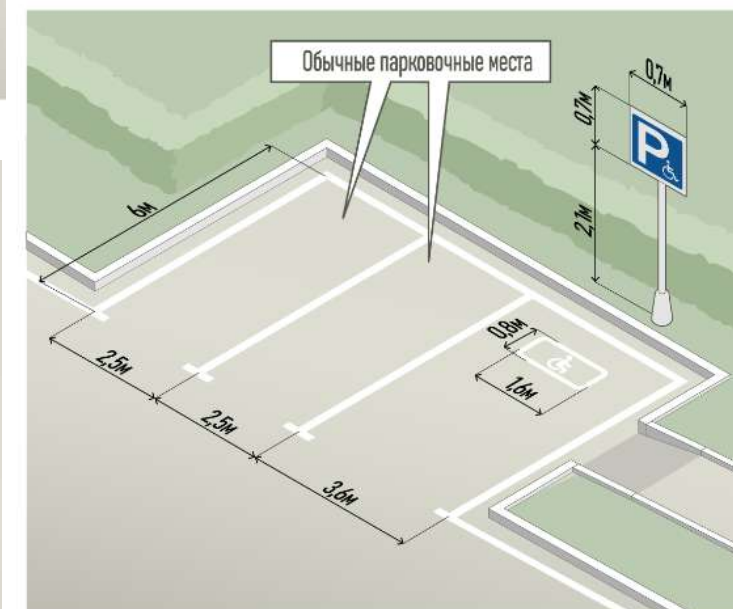


Схема правильной разметки парковки для инвалидов.



АВТОСТОЯНКИ И ПАРКОВКИ КАК ПОСЧИТАТЬ ЧИСЛО МЕСТ НА ПАРКОВКЕ



- **Для кого выделяем места?** Для людей с инвалидностью всех нозологий. И среди выделенных мест должны быть особенные места для тех, кто передвигается на кресле-коляске.
- Базовые принципы: выделять 10% мест (но не менее одного места) для транспорта инвалидов, в том числе 5% специализированных мест для автотранспорта инвалидов на кресле-коляске.
- Для больших парковок есть специальная таблица расчета
- Располагать места для личного транспорта инвалидов не далее 50м от входа в учреждение и не далее 100м для социальных такси

Требования к парковкам/стоянкам ТС инвалидов изложены в:

- СП 59.13330.2020
- ГОСТ Р 51256-2018
- ГОСТ Р 52289-2019
- ГОСТ Р 52290-2019

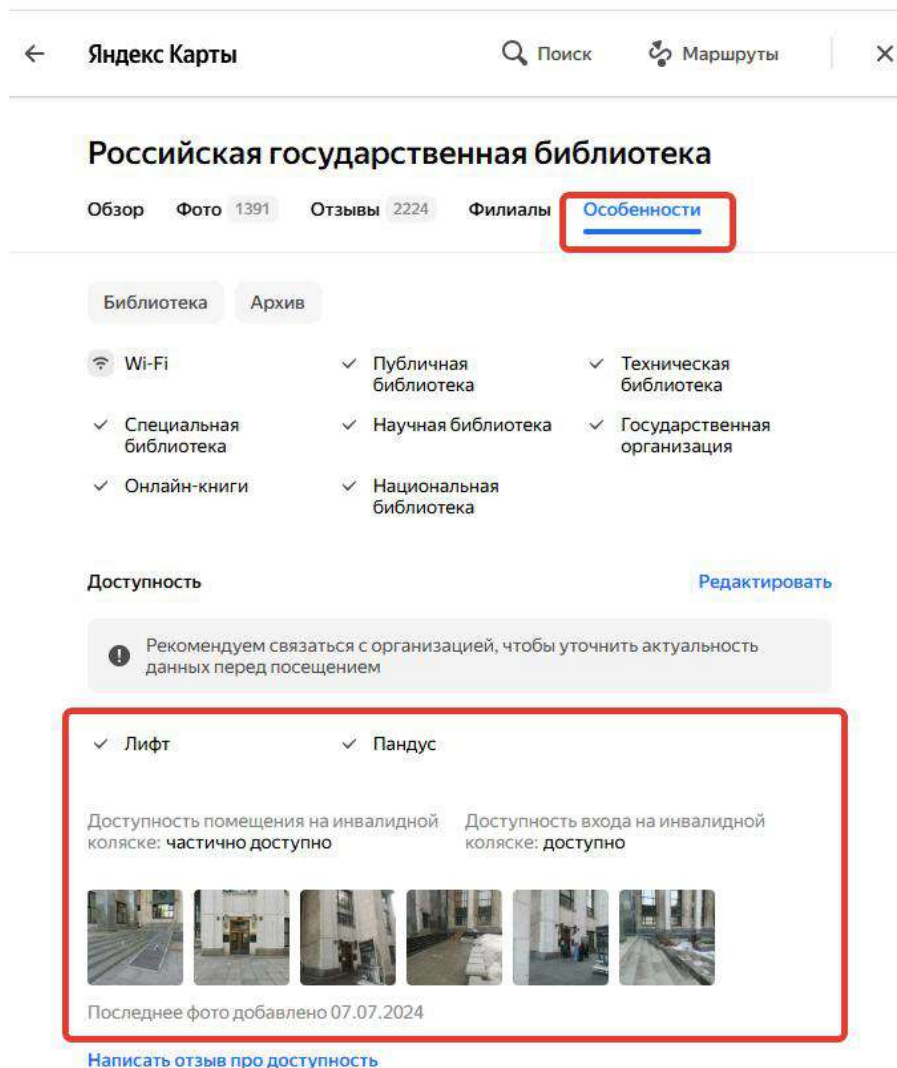
[Посмотрите оборудование для парковки для инвалидов на нашем сайте](#)

Общее количество парковочных мест	(А) Общее количество мест, выделенных для инвалидов из общего числа парковочных мест	(Б) Число мест для инвалидов, передвигающихся на креслах-колясках (увеличенные размеры парковочного места)	(В) Число мест для инвалидов с обычными размерами парковочного места
до 10	1	1	0
11-20	2	1	1
21-40	10%	2	А минус Б
41-60	10%	3	А минус Б
61-80	10%	4	А минус Б
81-100	10%	5	А минус Б
101-133	10%	6	А минус Б
134-166	10%	7	А минус Б
167-200	10%	8	А минус Б
201-250	10%	9	А минус Б
251-300	10%	10	А минус Б
301-350	10%	11	А минус Б
351-400	10%	12	А минус Б
401-450	10%	13	А минус Б
451-500	10%	14	А минус Б
501-600	10%	15	А минус Б
601-700	10%	16	А минус Б
701-800	10%	17	А минус Б

ВХОДНАЯ ГРУППА

ИЗ ПЕРВЫХ УСТ: МНЕНИЕ ЛЮДЕЙ С ИНВАЛИДНОСТЬЮ

1. По мнению людей с инвалидностью, именно преодоление входной группы является самым затруднительным действием при посещении здания учреждения.
2. Прежде, чем пойти в здание, человек на коляске изучает доступность здания. Он смотрит фото на Яндекс.Картах или Яндекс.Панорамах, изучает сайт организации – раздел «Доступная среда».
3. У людей, передвигающихся на креслах-колясках, есть свои комьюнити, где они делятся информацией о хорошо / плохо оборудованных организациях и советуют/не советуют туда ходить.
4. По мнению людей, передвигающихся на креслах-колясках, второе по значимости и сложности место – это санузел.



← Яндекс Карты Поиск Маршруты ×

Российская государственная библиотека

Обзор Фото 1391 Отзывы 2224 Филиалы **Особенности**

Библиотека Архив


- ✓ Wi-Fi
- ✓ Публичная библиотека
- ✓ Техническая библиотека
- ✓ Специальная библиотека
- ✓ Научная библиотека
- ✓ Государственная организация
- ✓ Онлайн-книги
- ✓ Национальная библиотека

Доступность Редактировать

! Рекомендуем связаться с организацией, чтобы уточнить актуальность данных перед посещением

- ✓ Лифт
- ✓ Пандус

Доступность помещения на инвалидной коляске: **частично доступно** Доступность входа на инвалидной коляске: **доступно**



Последнее фото добавлено 07.07.2024

[Написать отзыв про доступность](#)

АДАПТИРОВАННАЯ ВХОДНАЯ ГРУППА



[Посмотрите готовую подборку для оснащения входных групп на сайте](#)

Согласно СП 59.13330.2020 п.6.1.1

- **Во всех учреждениях должно быть не менее одного входа**, адаптированного для инвалидов и МГН.

Функциональные зоны, требующие внимания:

- Лестница: ступени, перила, тактильные наземные указатели
- Перила к лестнице (+ маркировка)
- Пандус
- Перила/ограждения к пандусу
- Входная площадка перед дверью
- Входная дверь
- Проем + тамбур

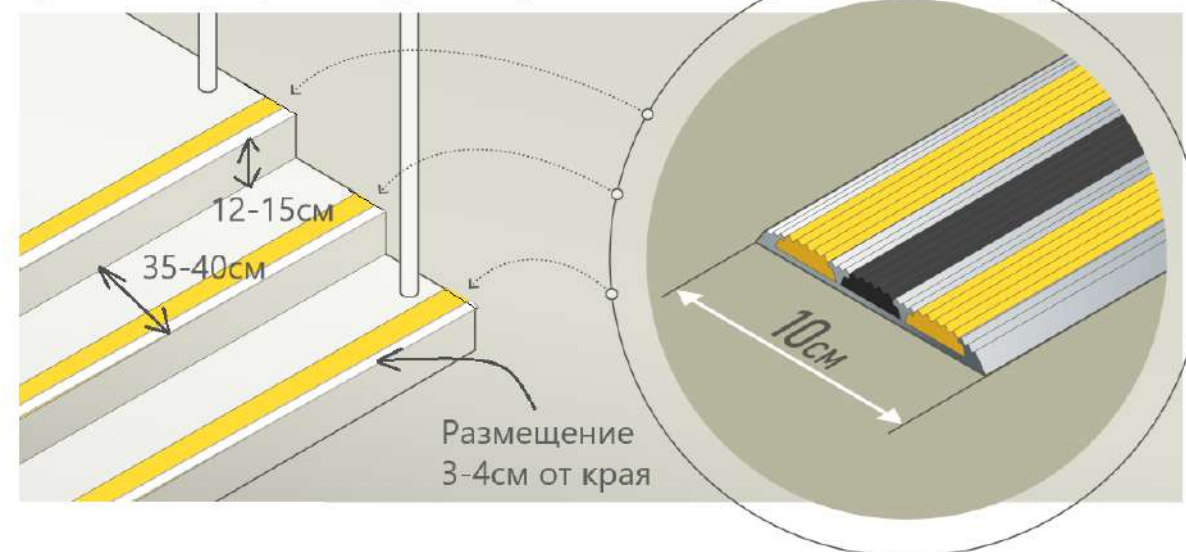
ЛЕСТНИЧНЫЕ СТУПЕНИ

Ключевые параметры лестниц и ступеней (подробнее описано в СП 59.13330.2020):

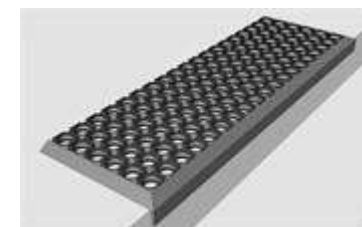
- **Поверхность ступеней должна быть нескользкая**
- Лестница должна состоять не менее, чем из 3х ступеней и не более 12 ступеней (пролет)
- Все ступени должны быть равными, одинаковыми по высоте
- Глубина ступени - 35-40см
- Высота ступени - 12-15см
- Должна быть контрастная маркировка краевых ступеней
- Ширина маркировочной полосы в пределах 8-10см, полосу размещать с отступом 3-4см от края ступени
- **Нельзя: скользкие ступени, разрушенные ступени, неодинаковые ступени, ступени с открытым подступенком (иначе можно зацепиться)**

(п.5.1.10, п.5.1.12, п.5.1.14, 6.1.2 СП 59.13330.2020)

Противоскользящая накладка на ступени.



Другие варианты создания противоскользящей поверхности на ступенях



Посмотрите на нашем сайте [ленты и наклейки для уличных ступеней](#)

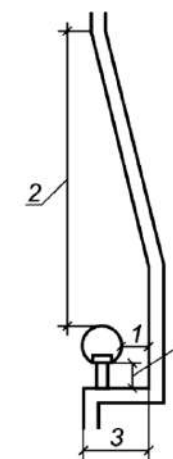
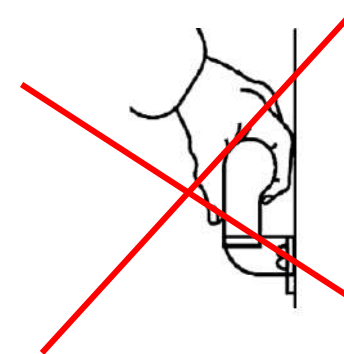
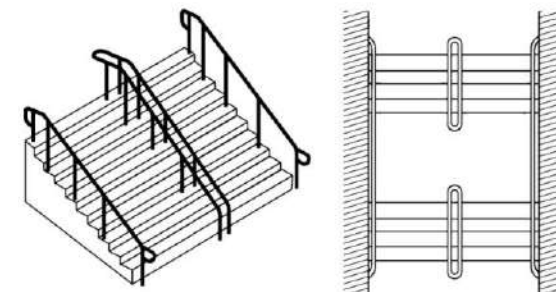
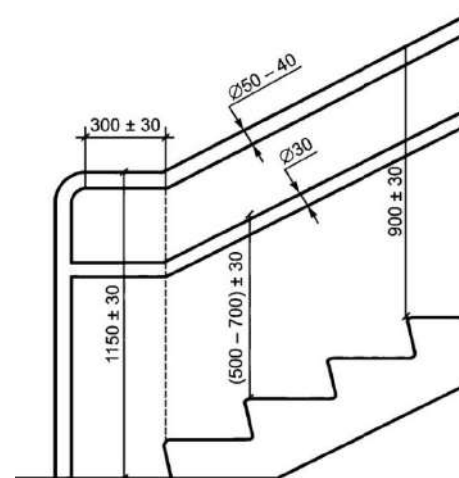
ЛЕСТНИЧНЫЕ ПЕРИЛА

Внимание! Лестничные перила и поручни в санузле регулирует ГОСТ 51261-2022 УСТРОЙСТВА ОПОРНЫЕ СТАЦИОНАРНЫЕ ДЛЯ МАЛОМОБИЛЬНЫХ ГРУПП НАСЕЛЕНИЯ. 01.07.2026 ожидается обновленная версия данного документа - ГОСТ Р 51261-2025

Перила должны быть эргономичными, безопасными, а также не мешать безопасному передвижению инвалидов на креслах-колясках на входной площадке перед дверью.

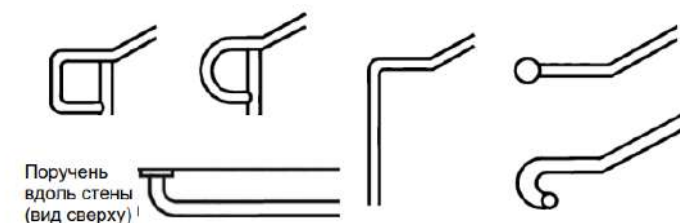
Важное о перилах:

1. Диаметр перил на лестницах для сечений близких к круглому - 40-50 мм (для взрослых), и не более 60мм для некруглых.
2. Поверхность: ровная и гладкая, без повреждений, острых кромок, ржавчины.
3. Устойчивость к внешним воздействиям окружающей среды. Сталь AISI 304 подходит, а AISI 201 – нет! Будьте внимательны.
4. Перила должны располагаться с двух сторон лестницы. При ширине лестницы более 4 м - необходим дополнительный центральный двусторонний поручень, см картинку справа.
5. В пределах одного марша лестницы поручни должны быть непрерывными. Разделительные поручни должны иметь разрывы
6. Высота поручня от поверхности ступеней - 90 см
7. Завершающие части поручней должны быть закруглены и для безопасности и выходить за пределы лестничного марша на 30 см



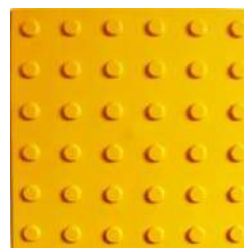
Свободное пространство от поручня до стен

1. Минимум 60мм
2. Минимум 450мм
3. Минимум 85мм

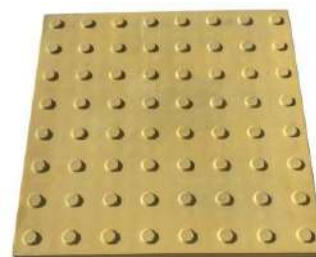


ТАКТИЛЬНАЯ РАЗМЕТКА НА ВХОДЕ / ЛЕСТНИЦЕ

1. **Перед лестницей и перед выходом на открытую площадку** - укладывается по ширине всей лестницы, глубиной 50-60 см с отступом 30 см от края первой ступени
2. **Перед дверью:**
 - если дверь открывается от себя или раздвигается - за 30 см до двери по ширине дверного проема глубиной 50-60 см.
 - если дверь открывается на себя - по ширине дверного проема, глубиной 50-60 см, отступ от начала дверного проема должен быть равен ширине дверного полотна.
(Например: если дверь шириной 90 см, то отступ от дверного проема до ТНУ - 90 см)



Плитка П/У

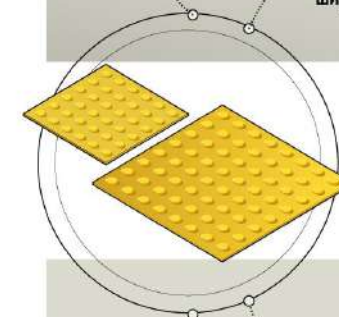
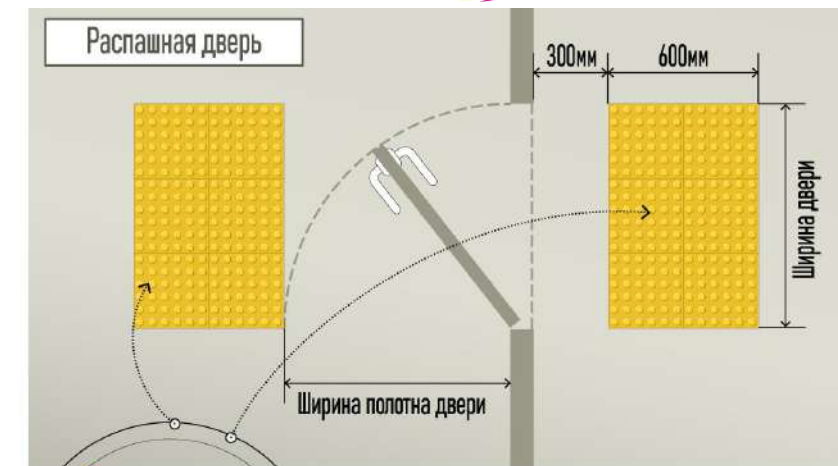


Плитка бетонная

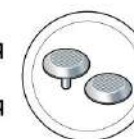


Тактильные индикаторы, нерж., на штифте

Посмотрите на нашем сайте [тактильную плитку](http://dostupnaya-strana.ru) и [индикаторы](http://dostupnaya-strana.ru)



Тактильная плитка 300x300мм уложенная в 2 ряда или 500x500мм уложенная в 1 ряд.



В помещении и на входной группе, могут быть использованы тактильные индикаторы.

ТАКТИЛЬНАЯ РАЗМЕТКА НА ВХОДЕ / ЛЕСТНИЦЕ

МАТЕРИАЛЫ

Перед лестницей:

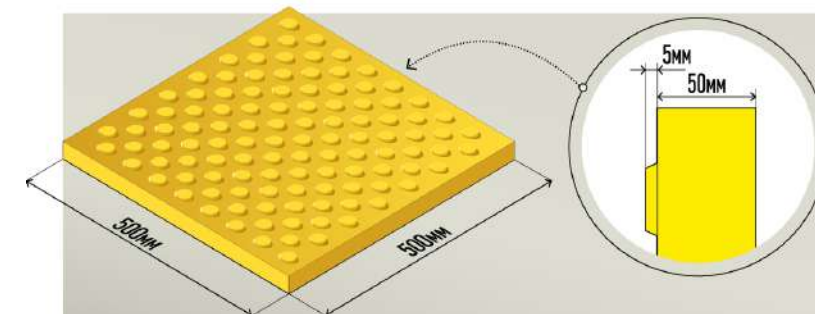
Там, где асфальт/плитка – кладем бетонную плитку: 500x500x50мм, желтую, порядок конусов линейный

На входной площадке перед входом на лестницу и перед дверьми в зависимости от покрытия крыльца: бетонную плитку, индикаторы или ПУ плитку.

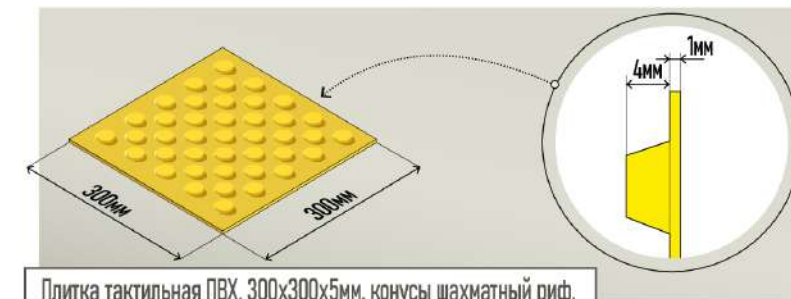
- Индикаторы – если гладкая поверхность, (адаптация или капремонт). На штифте надежнее! Светлая поверхность крыльца – берем черные (нержавейка или нержавейка с черной серединкой). Темная поверхность крыльца – комбинированные индикаторы (нержавейка с желтой серединкой). Диаметр 35мм. Понадобятся трафареты для укладки. Порядок конусов: линейный (см картинку)
- Бетонная плитка. Важно сровнять плитку с поверхностью пола. Возвышаться должны только конусы. Характеристики: 500x500x50, желтая, порядок конусов линейный
- П/У плитка – бюджетно, но не идеально. Со временем может начать отходить. Характеристики: 500x500x5мм, желтая, порядок конусов прямой



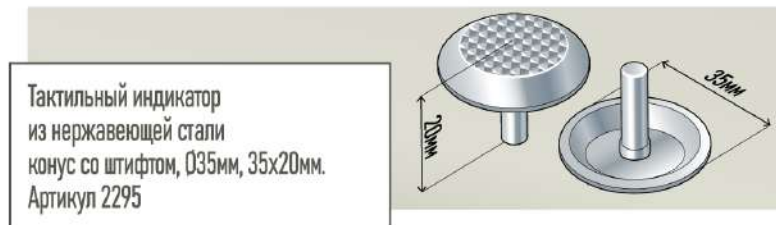
Скачайте справочник по правильному размещению ТНУ <https://clck.ru/3DKHmw>



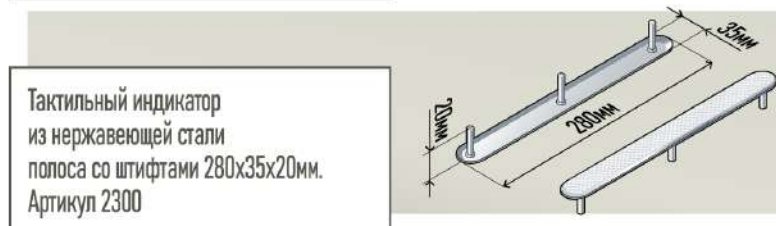
Плитка тактильная бетонная 500x500x50мм, конусы шахматный риф. Артикул 6803



Плитка тактильная ПВХ, 300x300x5мм, конусы шахматный риф.



Тактильный индикатор из нержавеющей стали конус со штифтом, Ø35мм, 35x20мм. Артикул 2295



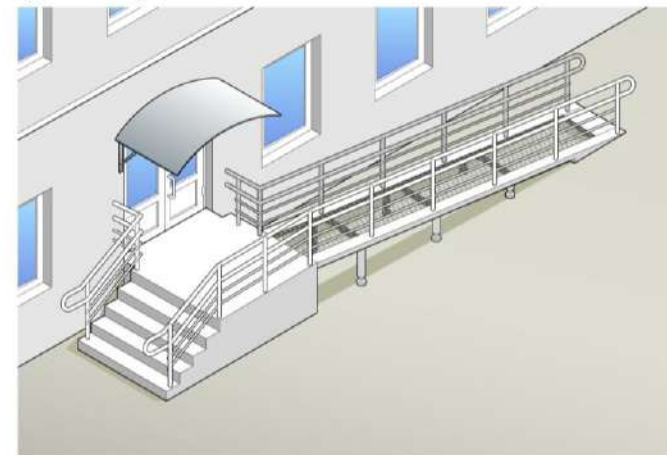
Тактильный индикатор из нержавеющей стали полоса со штифтами 280x35x20мм. Артикул 2300

ПАНДУСЫ

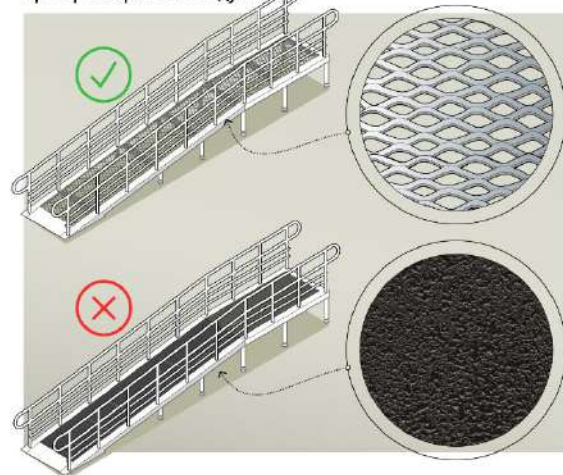
КЛЮЧЕВОЕ

- Правильный угол наклона! Соотношение высоты к длине наклонной поверхности 1:12,5, а лучше 1:20
- Нескользящая поверхность
- Перила правильной формы и диаметра
- Габариты площадки у входной двери не менее 2,2x2,2

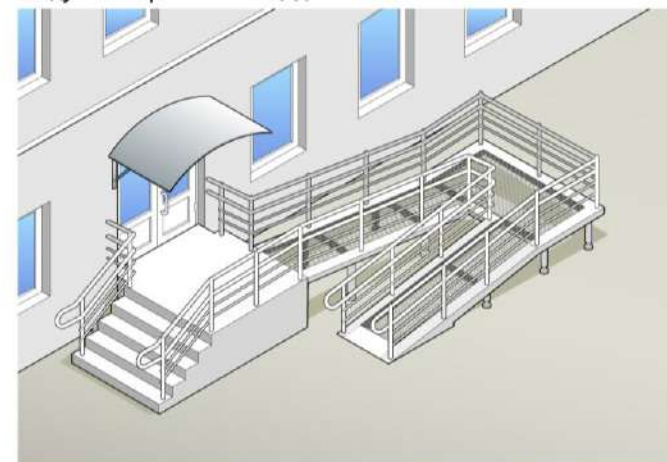
Прямой пандус.



Пример поверхности пандуса.



Пандус с поворотными площадками.



Как подобрать
правильный
пандус?

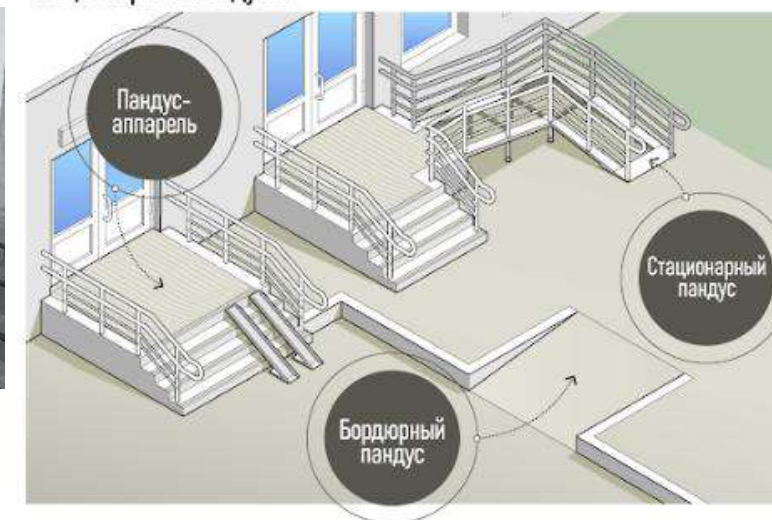
ПАНДУСЫ

Основные нормативные значения пандуса. Подробнее см. в СП 59.13330.2020

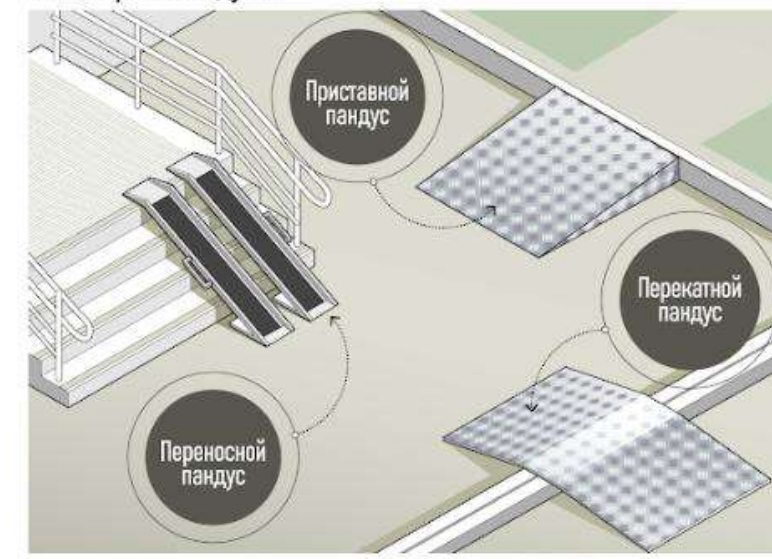
- Пандус нужен при перепаде высот от 0,14м до 6м
- Уклон уличного пандуса не более 1:12.5м (на каждый 1 метр высоты = 12,5м длина наклонных частей пандуса (при таком соотношении уклоне длина одного марша не более 6м, а суммарно пандус не длиннее 36м). При меньшем уклоне допустимо увеличение длины маршей.
- Площадки для отдыха длиной 1,5м, разворотная площадка шириной 1,5м, зона на площадке входной группе свободная от открывания двери не менее 1,5х1,5м,
- Наличие свободных зон при каждом изменении направления пандуса
- Поверхность пандуса д.б. нескользкой и не накапливать влагу
- Ширина поверхности пандуса должна быть 90-100 см
- С обеих сторон обязательно наличие бортиков высотой 5 см (чтоб не соскальзывала коляска)
- **Тактильная плитка перед пандусом не кладется!**
- Пандус для перепада высоты более 20см должен быть оборудован поручнями



Стационарные пандусы.



Инвентарные пандусы.



КАК ПОНЯТЬ ПРАВИЛЬНЫЙ ЛИ У ВАС ПАНДУС

Наличие и правильность пандуса на входной группе означает, сможет ли к вам попасть человек на коляске.

1. Проверьте уклон! Норма, если соотношение 1:12,5 (на каждый сантиметр высоты крыльца – 12,5 см длины пандуса). Если круче – человек на коляске без помощи не заедет!
2. Покрытие пандуса - лучше решетчатое. Если очень гладкое – он не безопасен!
3. Перила должны быть с 2х сторон.
4. Должна быть свободная площадка для маневра 1,5х1,5 перед заездом (можно ли вообще на него заехать?) на пандус, есть ли стыковка пандуса и крыльца.
5. Проверить на входной группе, куда открывается дверь. Нет ли помехи проезду.



Пандус каменный.

Снег не уходит. Надо чистить!



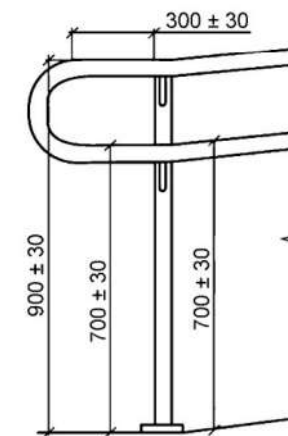
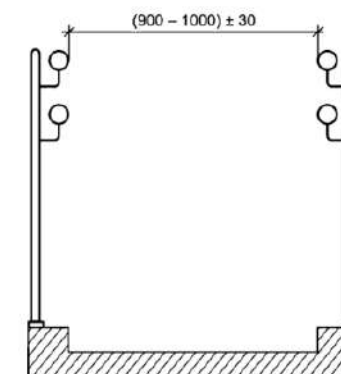
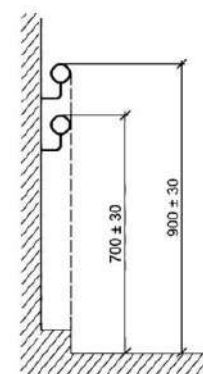
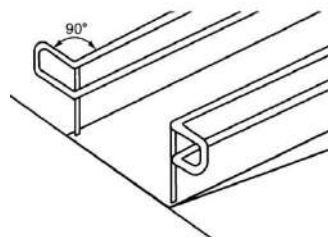
Применение для инвалидов пандусов аппарелей не допускается



ПЕРИЛА К ПАНДУСУ

Нормативные значения перил (поручней) к пандусу
Подробнее: СП 59.13330.2020 и ГОСТ 51261-2022

1. Ширина между поручнями при одностороннем движении: 90–100 см
2. Поручни установлены с обеих сторон пандуса
3. Два уровня поручней:
 - Верхний: 90 см (допустимо 85–92 см)
 - Нижний: 70 см
4. Диаметр поручней:
 - Круглые: 40–50 мм
 - Некруглые: не более 60 мм
5. Расстояние от стены до поручня (для пристенных): не менее 60 мм
6. Завершения поручней:
 - Выходят за край пандуса на 30 см
 - Травмобезопасная форма окончания
 - Закольцованы между собой или переходят в ограждение горизонтальной площадки
7. Верхний и нижний поручни расположены в одной вертикальной плоскости с границей проезжей части пандуса (по краю бортика), без наклонов в стороны



ВХОДЫ В ЗДАНИЕ. ВХОДНЫЕ ДВЕРИ

Входная площадка:

- Если без пандуса: размеры не менее 1,6 × 2,2 м
- Если есть пандус: размеры не менее 2,2 × 2,2 м

Ширина дверного проема:

- Новые здания: в свету не менее 0,9 м
- Существующие здания (дверь в несущей стене): допускается не менее 0,8 м
- Двухстворчатая дверь: рабочая створка не менее 0,9 м

Конструкция дверей:

- Дверь распашная или (лучше) раздвижная
- Запрещены двери на качающихся петлях и двери-вертушки
- Если ширина менее 0,8 м – человек на коляске не пройдет

Пороги:

- Лучше, если отсутствуют! Если порог необходим – высота не более 1,4 см

Автоматизация дверей:

- Время задержки закрывания двери – не менее 5 секунд
- Автоматический открыватель предпочтительно в режиме «по кнопке» или «с пульта»

Тамбур:

- Проверить направление открывания дверей (не препятствует ли движению)

[Посмотрите доводчики и системы автоматического открывания дверей на нашем сайте](#)



Доводчик



Автоматический открыватель двери

ЕСЛИ ВХОДНАЯ ГРУППА **НЕ** ДОСТУПНА СИСТЕМА ВЫЗОВА ПОМОЩИ и др. решения

Если на входной группе пока нет пандуса или он очень крутой, если есть сложный тамбур или еще какие-то «непроходимые места» на входной группе или территории – разместите систему вызова помощи. Разместите ее **до** лестницы/пандуса!

Составьте регламент реагирования на вызов и проинструктируйте под роспись ответственных сотрудников. Организуйте системный контроль работоспособности систем. Продублируйте на всякий случай под кнопкой мобильный номер ответственных за помощь.

Важно! Вам нужно организовать для МГН помощь на входе в здание и предоставить возможность получения услуги. Также, любое «ненормативное, компромиссное» решение правильно согласовывать с местным отделением ВОИ/ООИ.



Наведите камеру смартфона на QR-код и скачайте пример регламента для сотрудника по реагированию и оказанию помощи человеку, нажавшему на кнопку вызова

Короткая ссылка:
<https://clck.ru/38uj8a>



ТАКТИЛЬНЫЕ ВЫВЕСКИ И ПИКТОГРАММЫ



Тактильные вывески – для слабовидящих

На вывеске отображается название организации, информация об услугах и режим работы. Удобнее всего формат 40х60см, но есть и другие варианты.

Требования к вывеске:

- Контрастность фона относительно поверхности, на которой размещается табличка

Контрастность надписи относительно фона таблички (чаще всего черный на желтом фоне, но допустимы и другие цвета!)



Знаки доступности (пиктограммы)

- Можно использовать только пиктограммы по ГОСТ 52131-2019
- Знаки информируют посетителей о том, что данный объект доступен для посещения инвалидами.
- Каждой нозологии соответствует своя пиктограмма. Использовать нужно только знаки той нозологии, для которой адаптировано учреждение.



МЕТОДИЧКА

Как выбрать и правильно разместить тактильные таблички?

МАРКИРОВКА

Маркировка прозрачных поверхностей (дверей)

Круги нужны, если это прозрачное стеклянное полотно (может быть вставка в двери), которое имеет ширину больше 30 см и начинается на высоте менее 85 см от пола, а также, в промежутке от 85 см до 140 см на этом полотне нет никаких непрозрачных частей конструкции

- Располагают на прозрачных дверях или ограждениях на двух уровнях: первый 0.9- 1 м, второй 1,3-1,4 м
- На одну прозрачную поверхность нужно 4 наклейки (два уровня с двух сторон)
- Яркий контрастный цвет!
- Если в форме прямоугольника, то высота не менее 10 см, а ширина не менее 20 см
- Если в форме круга диаметром от 10 до 20 см.

Размещение предупреждающих наклеек на стеклянных дверях.



НЕ НУЖНО
маркировать

Если высота глухой вставки меньше 85см, то маркировать нужно



Контрастная маркировка поверхностей

Для ориентации слабовидящих людей в пространстве следует использовать контрастные сочетания объектов с рядом находящимся оборудованием.

Например: дверь – стена, ручка; стена – выключатели, средства визуальной информации и т. п.

Если это требования не было соблюдено на этапе ремонта, то можно решить с помощью маркировочной ленты. Маркировать по периметру объект, который необходимо выделить на фоне соседнего предмета или объекта.

Т.е. белую дверь на фоне белой стены маркируем. Коричневую дверь на фоне белой стены НЕ маркируем.

АВТОМАТИЧЕСКИЙ ОТКРЫВАТЕЛЬ ДВЕРИ

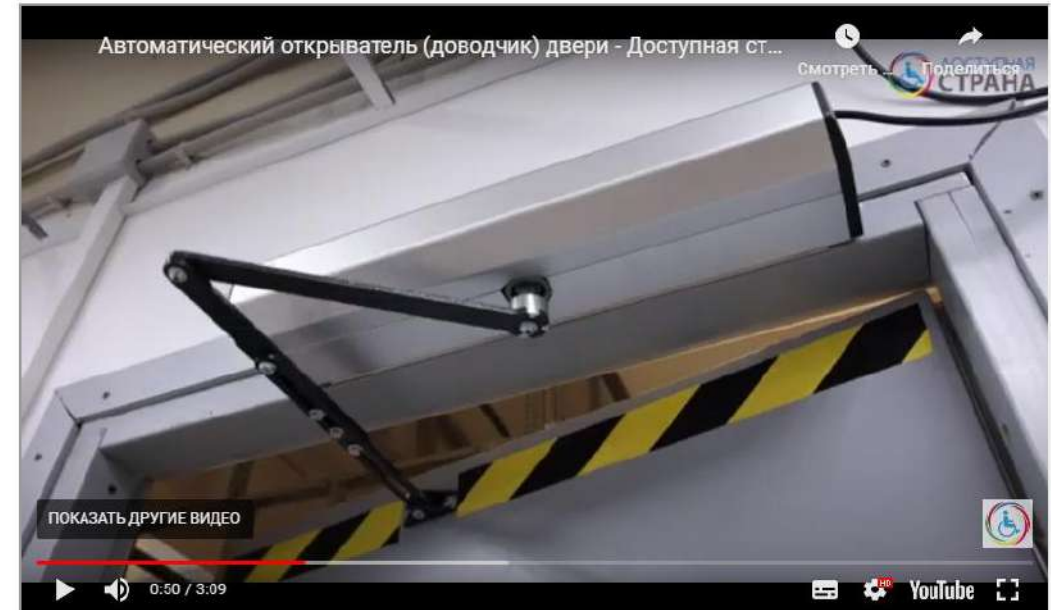
Задача: помощь человеку на коляске с преодолением входной группы – большая сложность открыть дверь самостоятельно!

Требования нормативов:

- Возможность открывания двери не менее чем на 90° (в каждую сторону);
- Продолжительность закрывания двери не менее 5 с – требование ГОСТ; (в данном устройстве этот показатель настраивается)
- Надежное фиксирование двери в крайних закрытом и открытом положениях.
- Использование рекомендовано СП 59.13330.2020



Автоматический открыватель (доводчик) двери



ЗВУКОВОЙ МАЯК ИНФОРМАТОР

Задача: голосовое информирование для слабовидящих и незрячих для ориентирования в пространстве и предупреждения.

Правила размещения:

Приводы действия звукового маяка следует размещать не ближе 0,8 м от начала зоны повышенного внимания

Требования:

- Прерывистые предупреждающие звуковые сигналы. Сигнал может быть речью!
- Длительность передачи сигнала не менее 5 секунд с интервалом в 2 секунды

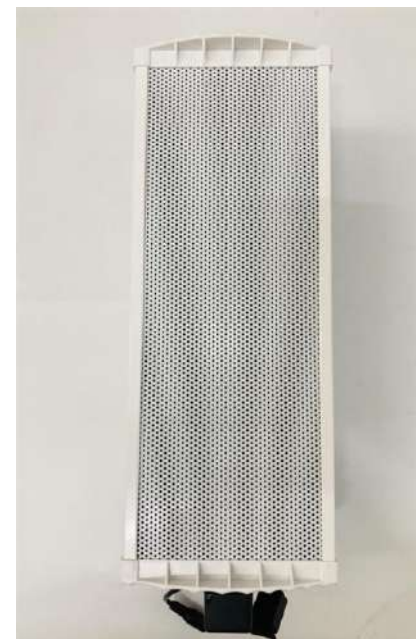
Возможные сценарии:

- На входной группе - звуки пения птиц – для помощи в ориентации незрячим
- На входной группе рядом с информационными табличками
- В помещениях рядом с информационными стендами с текстами с мелким шрифтом

Арт. P700

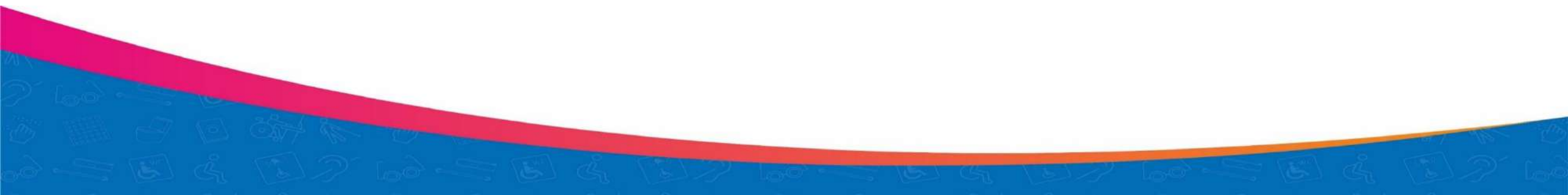


Арт. A200



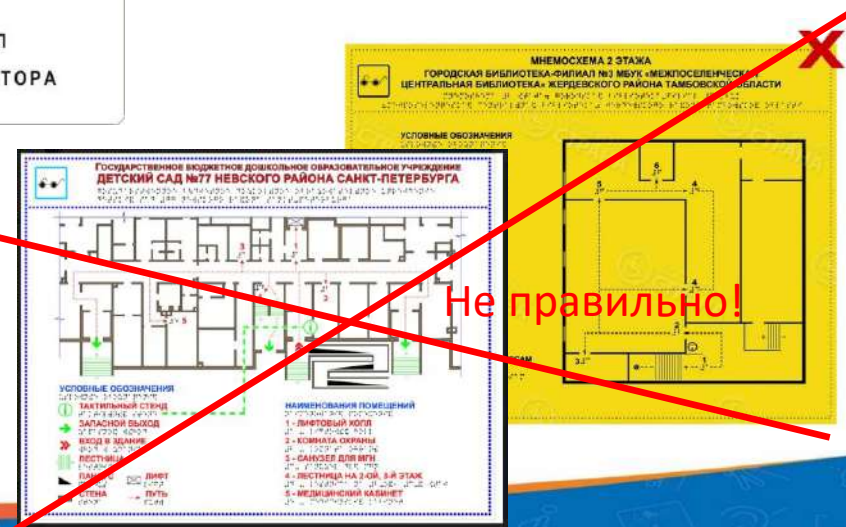
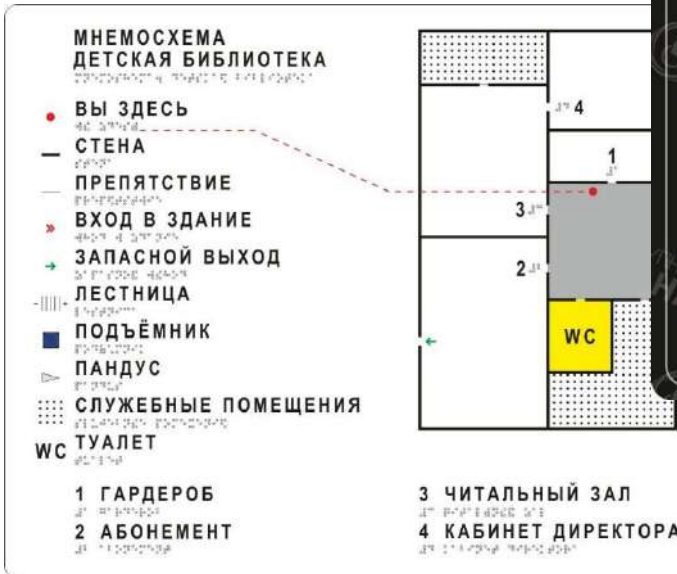
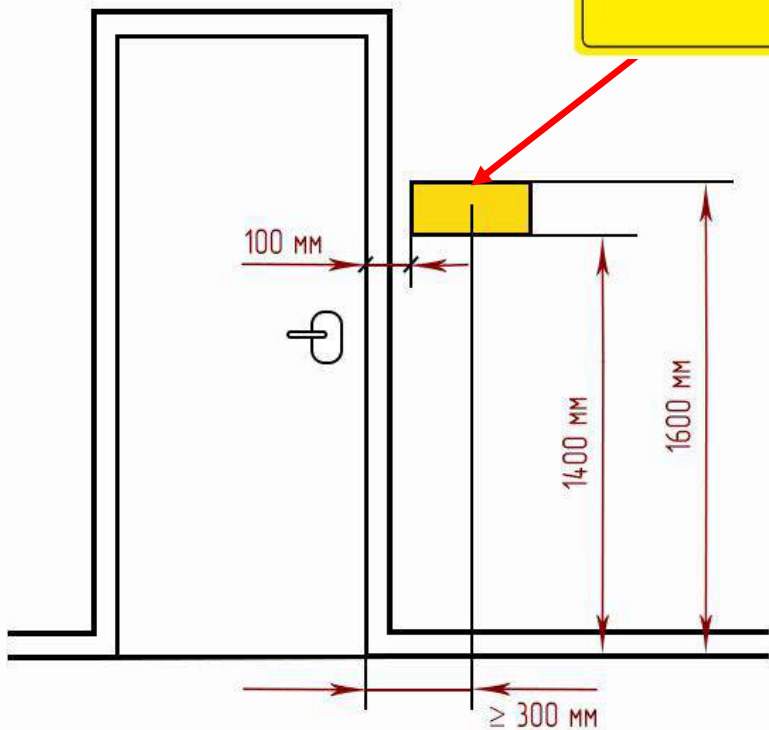
Арт. 8349 –
влагостойкий!

ВНУТРЕННИЕ ПРОСТРАНСТВА



ТАБЛИЧКИ И МНЕМОСХЕМЫ

Делаем по
ГОСТ Р 59602-2021



ХОЛЛЫ, КОРИДОРЫ И ЛЕСТНИЦЫ

- **Пространство:** без порогов, препятствий, ковров
- **Лестница.** Для колясочников - есть ли альтернативный путь на лифте? Идеальный лифт – сквозной. Возможно использование гусеничного подъемника.
- **Эвакуация.** Если вы поднимаете человека на коляске на второй этаж и выше – подумайте, как будете его спускать в случае ЧС. Можно ли так организовать процесс, чтобы не поднимать людей на колясках на второй этаж? Если будете поднимать, то нужно иметь эвакуационное кресло!



ПОДЪЕМНИКИ И ЭВАКУАЦИОННЫЕ КРЕСЛА

Мобильные подъемники

- Предназначены, в первую очередь, для использования внутри помещений, но в случаях невозможности обустройства пандусов и отсутствия других решений – используются для подъема по внешним лестницам.
- Подходят для большинства видов инвалидных колясок, для электрических нужна платформа.
- Управляются помощником и не позволяют человеку на коляске подняться самостоятельно.



[Подъемники
на нашем
сайте](#)



Эвакуационные кресла

Эвакуационные кресла: электрические (для подъема и спуска) и механические (для спуска).

[Эвакуационные кресла на
нашем сайте](#)

ПУТЬ ДВИЖЕНИЯ ВНУТРИ ЗДАНИЯ

Маркировка поверхностей и ступеней в помещении

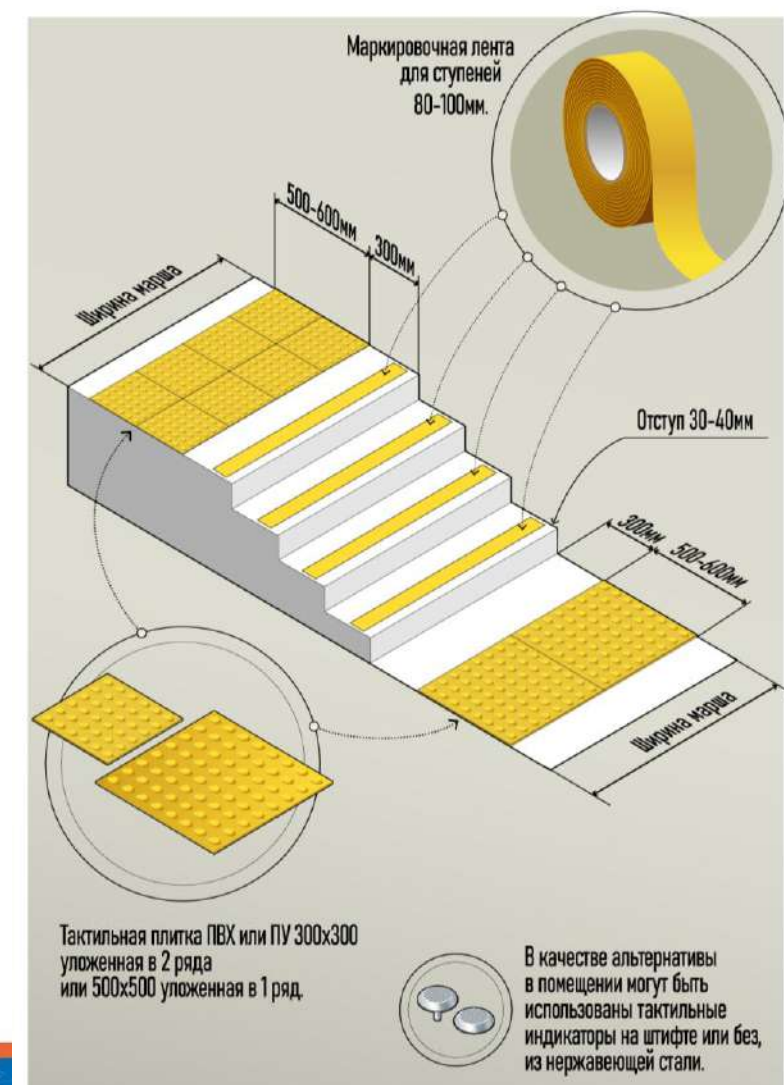
- Контрастная маркировка потенциально опасных зон (выступы, нависающие конструкции)
- Тактильная плитка полосой шириной 50-60см на расстоянии 30см перед краевыми ступенями лестниц
- Контрастная маркировка ступеней лестниц, шириной 8-10см на горизонтальной части ступени
- Кромки ступеней на путях эвакуации должны быть размечены аналогично лентой, светящейся в темноте

ВАЖНО! Тактильная плитка НЕ размещается:

- в коридорах уже 4х метров;
- в зданиях общеобразовательных и дошкольных образовательных организаций
- в зданиях сестринского ухода, геронтологических центрах

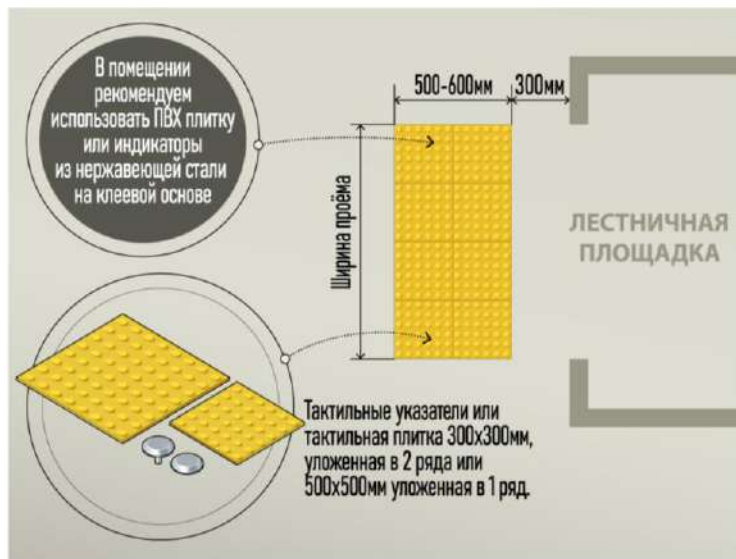
Посмотрите примеры [тактильной плитки](#), а также [ленты для маркировки ступеней](#), в том числе [светящиеся в темноте](#)

Размещение тактильных указателей (тактильных индикаторов и/или тактильной плитки) в помещении.



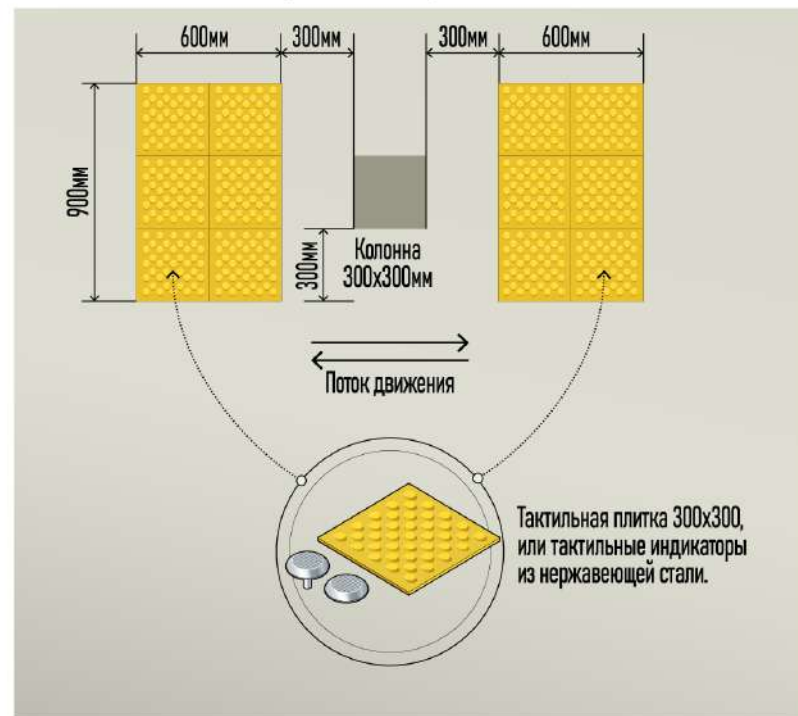
ТАКТИЛЬНАЯ РАЗМЕТКА В ПОМЕЩЕНИЯХ

Размещение тактильных указателей на выходе на лестничную площадку через открытый проем.

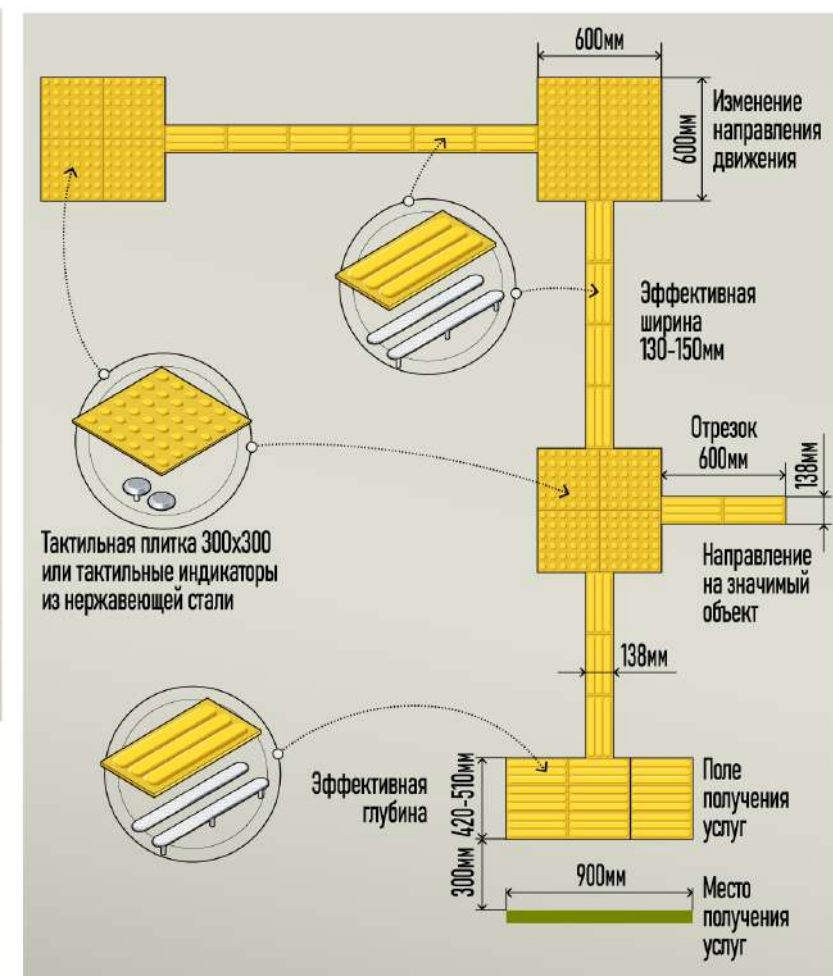


В качестве ТНУ могут быть использованы плитка или индикаторы.

Обозначение тактильными указателями препятствий.



Обозначение тактильными указателями пути движения, поля получения услуг.



ПРАВИЛА ВЗАИМОДЕЙСТВИЯ С СОБАКАМИ-ПРОВОДНИКАМИ И ИХ ХОЗЯЕВАМИ

1. Собака-проводник не носит намордник, потому что она подает своему незрячему хозяину предметы, которые тот обронил.
2. **Если у собаки есть паспорт собаки-проводника, то она имеет право бесплатно сопровождать незрячего хозяина в любом общественном месте и транспорте (музей, школа, метро, автобус, трамвай и т.п.).**
3. Узнать собаку-проводника можно по специальному снаряжению - шлейке с ручкой и надписью "Собака проводник слепого" или "Собака-поводырь".
4. Если слепой с собакой-проводником попросил вас показать дорогу, то сопровождать его нужно справа, так как собака всегда идет слева. В противном случае вы будете мешать проводнику.
5. Собак-проводников нельзя без разрешения гладить и кормить! Это отвлекает их от работы, и они могут сбиться с маршрута.

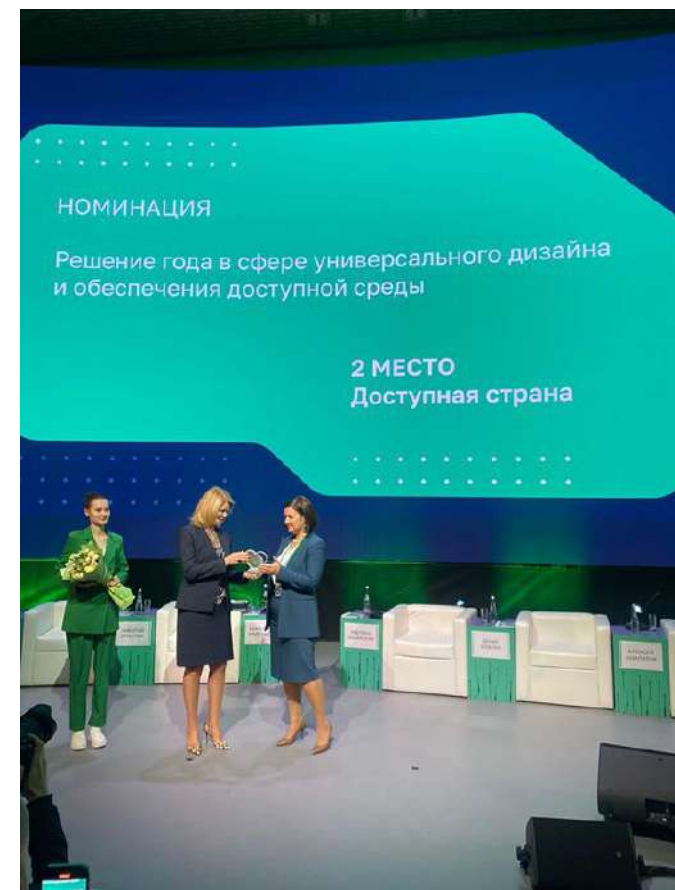
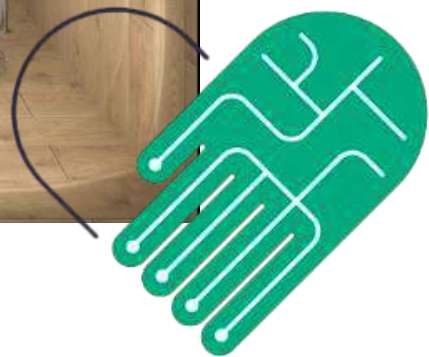


АДАПТАЦИЯ САНИТАРНО-БЫТОВЫХ ПОМЕЩЕНИЙ

РЕШЕНИЕ ГОДА В ОБЛАСТИ ДОСТУПНОЙ СРЕДЫ



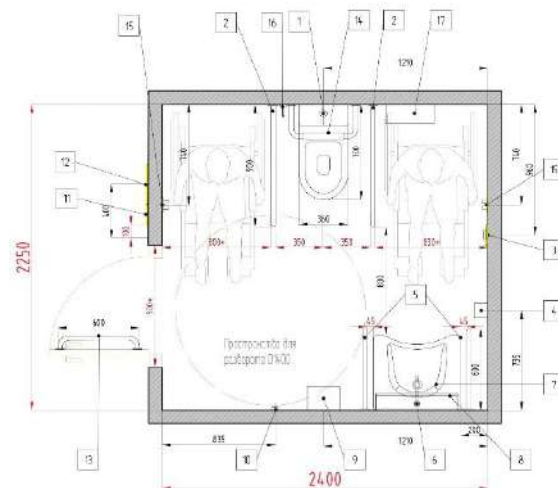
Наше решение – «Комплексный санузел для МГН», включающее в себя все от методических рекомендаций до готового набора оборудования для адаптации санузла для МГН получило премию **МИНПРОМТОРГА** «Надежда на технологии» в номинации **«Решение года в сфере универсального дизайна и обеспечения доступной среды»**



НУЖНА ПОМОЩЬ В ПРОЕКТИРОВАНИИ ПРОСТРАНСТВ ДЛЯ МГН? ПОМОЖЕМ **БЕСПЛАТНО**

>1800

проектов санузлов и
других зон мы уже
сделали бесплатно во
благо МГН



НАМ ДОВЕРЯЮТ:

Государственные учреждения, строительные
и торговые компании, застройщики,
проектирующие организации, банки,
торговые сети и многие другие



самолет



ГОСУДАРСТВЕННЫЙ
ЭРМИТАЖ
The State Hermitage Museum

РЖД



ПИК



R|U|T|E|K

МСУ-1



**Московский
метрополитен**



**Третьяковская
галерея**



ЦНИИПРОМЗДАНИИ

ПРИМЕРЫ ПРОЕКТОВ

Застройщик: Сезар Групп

Объект: ЖК Full House, Москва

Задача: четко по проекту оборудовать санузлы в детский сад. 1 санузел для взрослого и 14 детских. Вся сантехника была закуплена, подбирали поручни исходя из размеров имеющейся сантехники. В итоге были подготовлены схемы установки поручней во всех 15 санузлах.

Спецификация элементов оборудования
Все элементы, указанные в таблице можно приобрести тут
<https://dostupnaya-strana.ru/>

поз	Артикул на сайте	Наименование	Кол-во
1	8070	Поручень для унитаза двухуровневый неоптимальный с выносом/выкателем по ГОСТ 700x230мм	14
2	8114	Поручень для унитаза двухуровневый неоптимальный без выноса/выкателя по ГОСТ 700x230мм	14
3	8055	Поручень для унитаза L-образный комбинированный по ГОСТ 600x600мм, универсальный в верхнего края горизонтальной части-850	1
4	8090	Поручень, оптимизированный на стойке по ГОСТ 800x150x850 мм	1
5	8071-400	Поручень для раковины двухуровневый 400мм в верхнего края-850	30

Статус	ФИО	Подпись	Лист	Листов
Разработчик	Корнильева ДИ		101	1
Планы санузлов для МН				
Доступная страна				



SEZAR GROUP

ПРИМЕРЫ ПРОЕКТОВ

Группа компаний ПИК

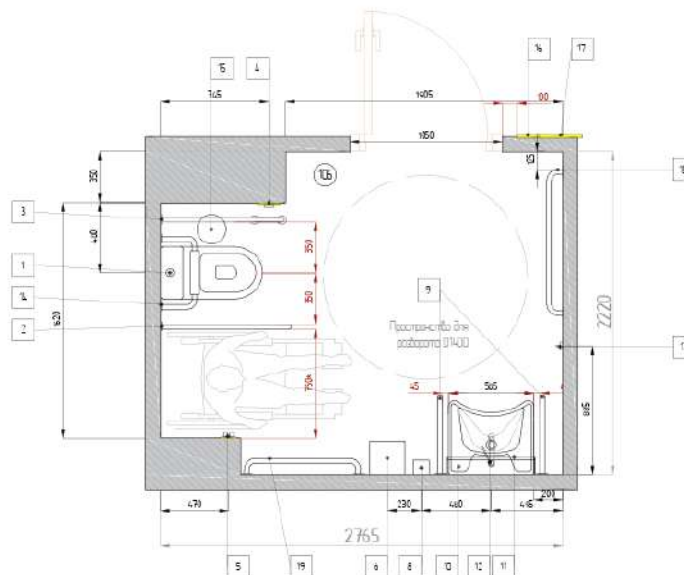
Объект: ЖК Митинский Лес, детский сад.

Проведена проверка проектов санузлов. Выявлены ошибки в расстановке и ненормативное оборудование, не соблюдение некоторых критичных размеров, неправильное открывание дверей, не было различия между детским и взрослым санузлами.

Итог: подготовили заново 3 проекта санузлов с учетом всех нормативов, с указанием размеров, высот установки оборудования. Также, для санузлов дошкольников выбрано подходящее оборудование, расставлено с учетом нормативов указанной возрастной группы 5-8 лет.



ПИК



Спецификация элементов оборудования доступной

санитарной кабины

Все элементы, указанные в таблице можно приобрести тут:

<https://dostupnaya-strana.ru/>



поз	Артикул на сайте	Наименование	Кол-во
1	4620	Экран для инвалидов соответствующий норматив ДОСТУПНАЯ	1
2	3207-900	Поручень для туалета настенный откидной без бумажодержателя по ГОСТ h до верха=750	1
3	8067	Поручень для туалета напольный для инвалидов h-образный с бумажодержателем по ГОСТ	1
4	4310u	Система вызова помощи в санузле с кнопкой со шнурком А310u h до центра кнопки=1000	1
5	2269	Универсальный регулируемый держатель крючков из нержавеющей стали h=850-1300	1
6	2513	Сушилка для рук для ИЧН h=1000	1
8	2202	Крючок-держатель для простейших вещей h=850-1100	2
9	2237	Зеркало настенное лабораторное h до нижнего края=1100	1
10	2086A	Смеситель локтевой для санузла для инвалидов	1
11	8115	Сенсорный дозатор для мыла h=850-1100	1
12	6926	Рядовина для инвалидов ГИ1 h до верхнего края=800	1
13	8076	Поручень для рядовины напольно-пристенный 350x850мм	2
14	8333	Поручень-опора для спины	1
15	1321A	Урна для санузла	1
16	4717-150	Тактильно-визуальный знак "Туалет для инвалидов" h=1200-1600	1
17	1996	Тактильная мембрана санузла h=1200-1600	1
18	1321B-1000	Поручень пятый настенный 1000мм	1
19	1321B-800	Поручень пятый настенный 800мм	1

Примечания:

1) * Проект в свету шириной 0,9 м. По СП 59.13330.2020 п. 6.15

ПРИМЕРЫ ПРОЕКТОВ

Реабилитационный центр «Православная Усадьба» для воинов-инвалидов СВО



Anya Shutkina shutkina.ann@gmail.com

Кому:  zakaz28@dstrana.ru

 ОТВЕТИТЬ |  ОТВЕТИТЬ ВСЕМ |  ПЕРЕСЛАТЬ |  ИСКЛЮЧИТЬ ИЗ CRM |  ЭТО

Добрый день.

Меня зовут Шуткина Анна, Православная Усадьба для воинов-инвалидов СВО.

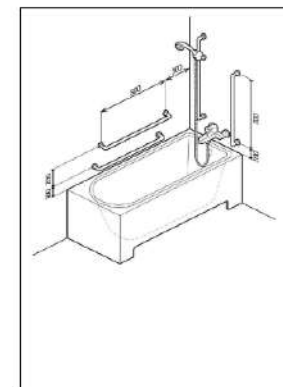
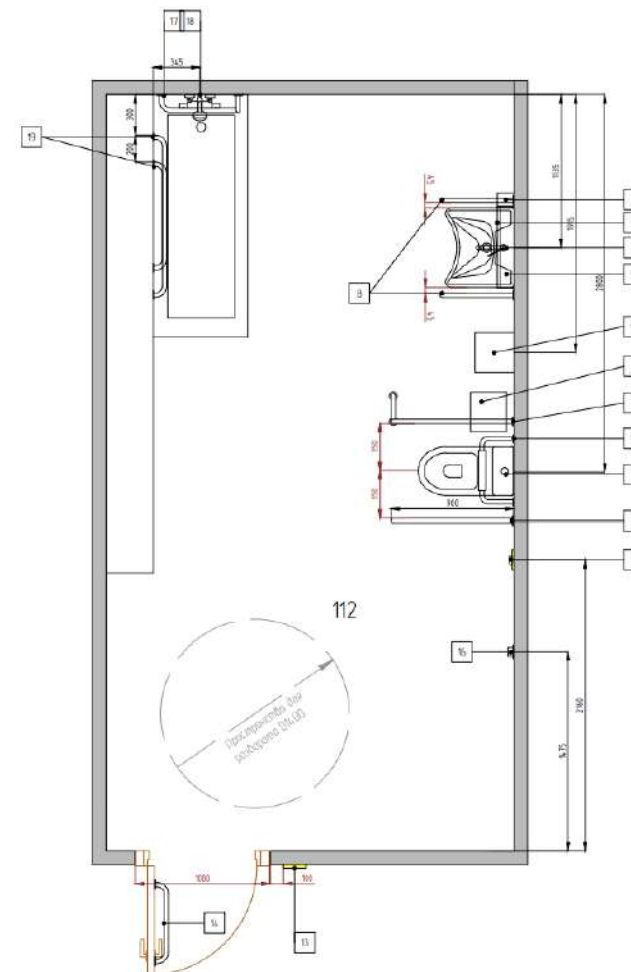
Я общалась с вашим менеджером Натальей Марковой.

Мы заказывали у вас проект санузлов в домах воинов. Огромная вам за него благодарность.

Подскажите, пожалуйста, можно ли его немного скорректировать и добавить туда шторы в душевых кабинах.

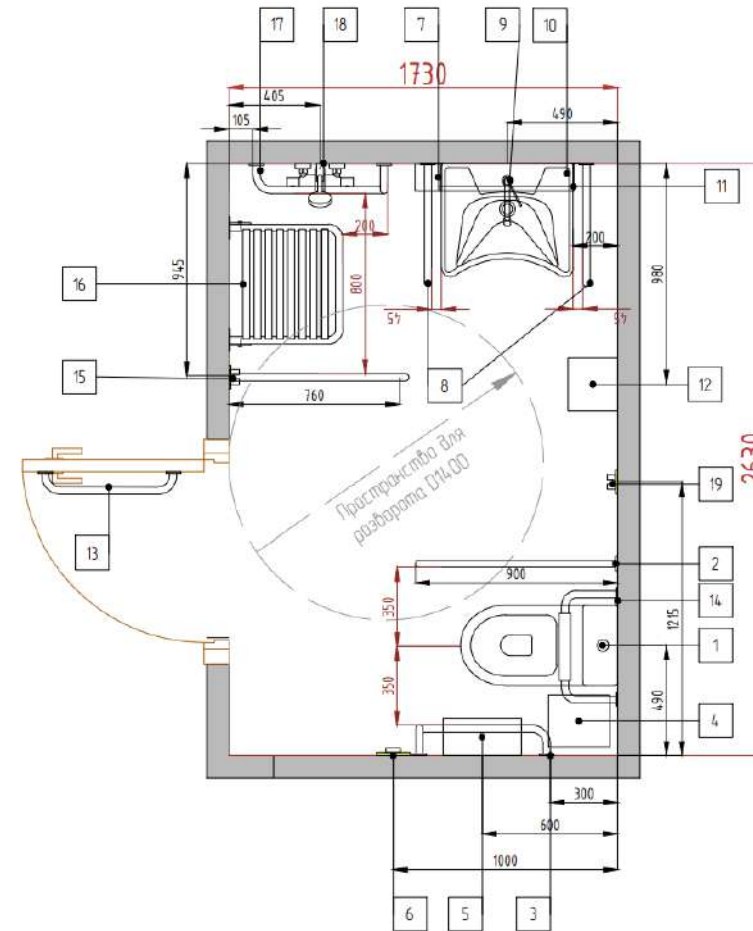
С уважением, Шуткина Анна

Файлы:  Православная усадьба.pdf 1.05 МБ



ПРИМЕРЫ ПРОЕКТОВ

ФБУ РЕАБИЛИТАЦИОННЫЙ И УЧЕБНЫЙ ЦЕНТР СФР



104, 106, 108, 110, 113
204, 206, 208, 210, 213

ПРАВИЛЬНО АДАптиРОВАННЫЙ САМУЗЕЛ



Нормативные документы, определяющие правила адаптации санузла:

- [ГОСТ 51261-2022 «Устройства опорные стационарные для маломобильных групп населения»](#)
- [СП 59.13330.2020 «СНиП 35-01-2001 «Доступность зданий и сооружений для маломобильных групп населения»](#)

КТО ДОЛЖЕН ИМЕТЬ АДАптиРОВАННЫЙ САМУЗЕЛ ДЛя ЛЮДЕЙ С ИНВАЛИДНОСТЬЮ?



Согласно СП 59.13330.2020 п.6.3.1

- Во всех зданиях, где должны быть санитарно-бытовые помещения для посетителей следует предусматривать специально оборудованные для людей с инвалидностью универсальные и доступные кабины в уборных, места в раздевальных, ванных и душевых. При этом должна быть обеспечена доступность уборных общего пользования для людей с нарушениями зрения и нарушениями опорно-двигательного аппарата.
- В зданиях дошкольных образовательных организаций, реализующих образовательные программы вариативных форм образования (проведение совместных занятий детей с родителями, центры игровой помощи, служба ранней помощи и пр.), следует в составе блока туалетных кабин предусматривать доступную кабину, оборудованную детским унитазом.

ПОШАГОВЫЙ ПЛАН АДАПТАЦИИ САМУЗЛА



Правильный и удобный для людей с инвалидностью санузел начинается с подходящих габаритов санузла. Далее нужно оттолкнуться от проложенных коммуникаций и спланировать примерное местонахождение сантехники. Начинаем всегда с унитаза. Правильной высоты (45-50см) и правильной длины (70см). Подбор поручней строго зависит от габаритов унитаза! Далее, в оставшемся пространстве размещается раковина и поручни к ней. Если задачи помещения предполагают наличие душа, то душ планируется одновременно с унитазом первой очередью, т.к. тут опять же сильная зависимость от выводов и коммуникаций.

План действий на этапе проектирования и/или планирования:

- Изучение нормативных документов (ГОСТ 51261-2022, СП 59.13330.2020);
- Определения типа санузла и его габаритов;
- Определение выводов/коммуникаций;
- Определение месторасположения правильного унитаза;
- Расстановка поручней к унитазу;
- Определение местонахождения раковины;
- Подбор поручней к раковине;
- Размещение сопутствующих товаров для санузла.



ВЫБИРАЕМ ТИП САМУЗЛА

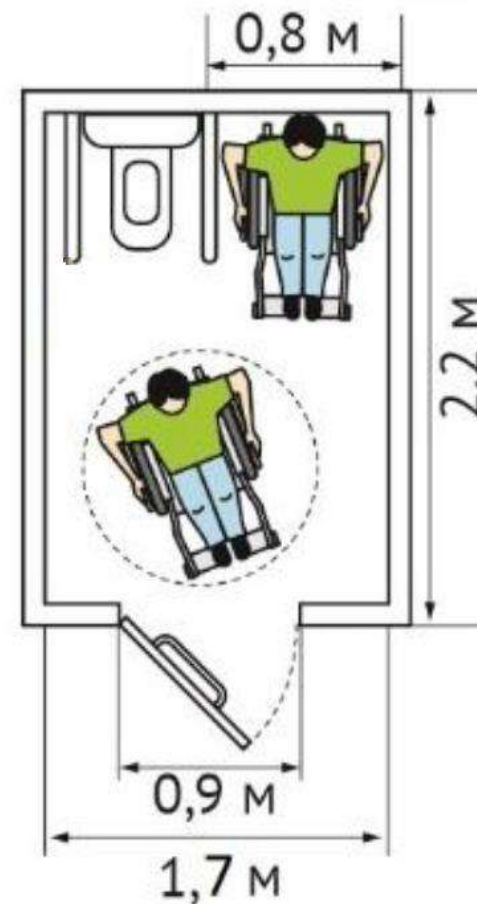
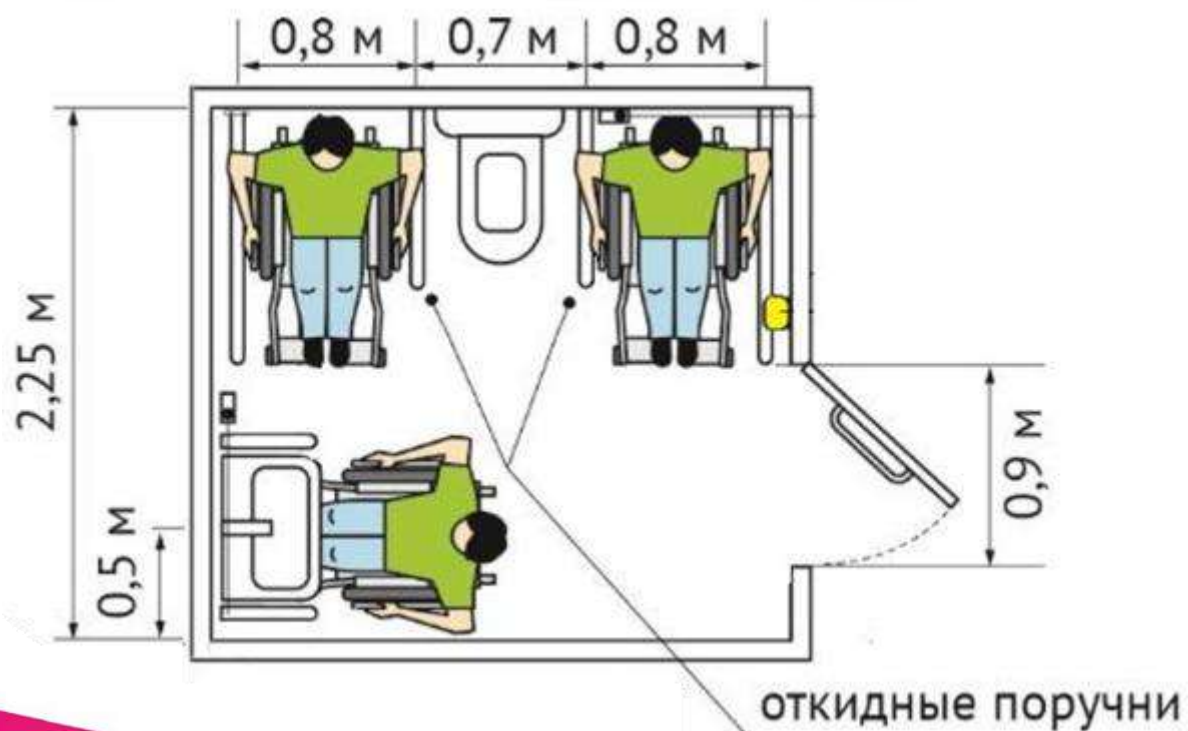
Тип 1.
Универсальная
кабина уборной
с отдельным
входом



Тип 2. Доступная
кабина уборной в
туалетных блоках

ГАБАРИТЫ УНИВЕРСАЛЬНОЙ КАБИНЫ

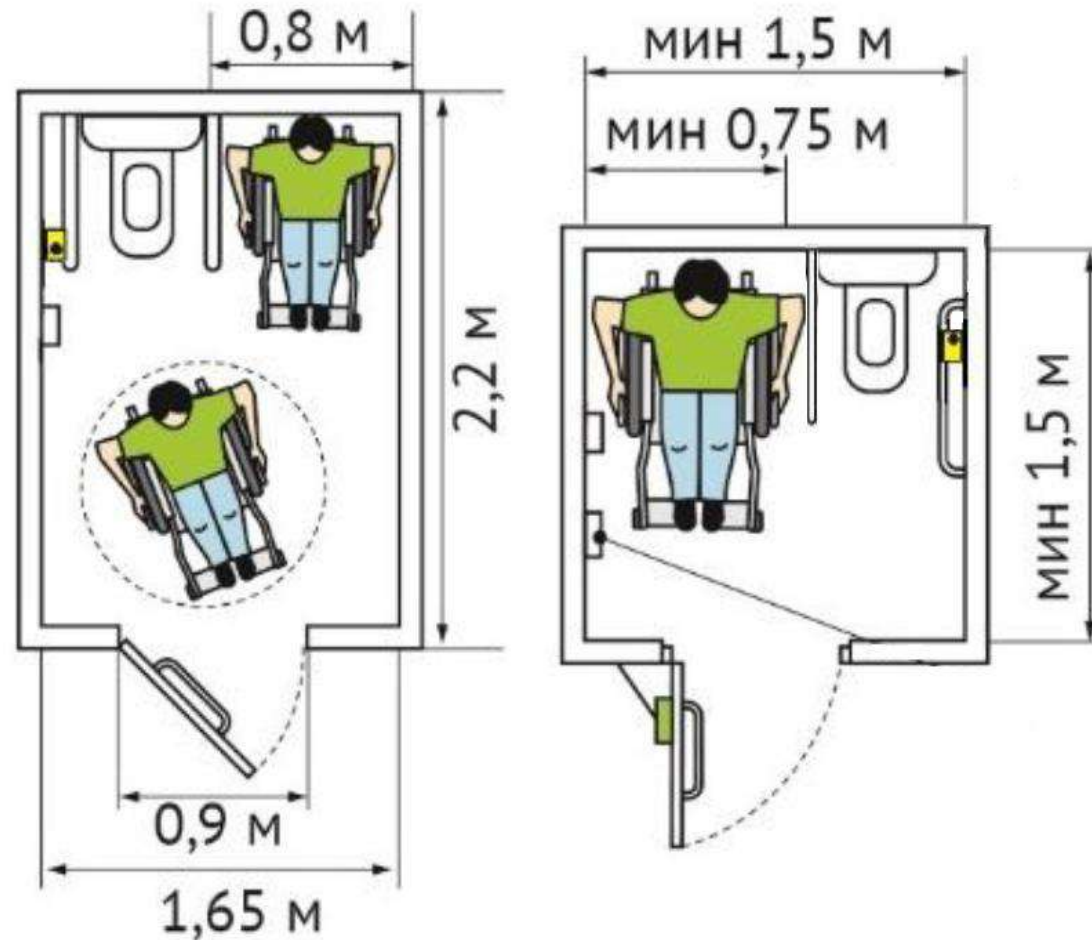
Габариты универсальной кабины с центральным расположением унитаза должны быть: 2,2 х 2,25 м



Габариты универсальной кабины с правым или левым расположением унитаза должны быть: 1,7 х 2,2 м

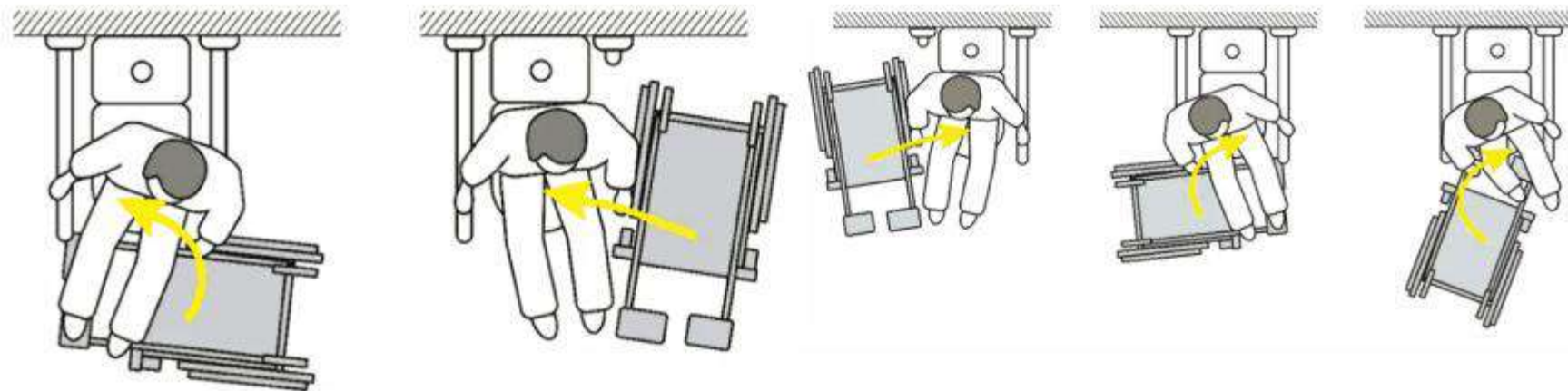
ГАБАРИТЫ ДОСТУПНОЙ КАБИНЫ В БЛОКЕ

Доступная кабина уборной
в туалетных блоках
должна быть: 1,65 x 2,2 м



ВАРИАНТЫ ПЕРЕСАДКИ

Варианты пересадки с кресла-коляски на унитаз в зависимости от физических возможностей человека с инвалидностью



Правильная планировка санузла должна позволять осуществить все виды пересадок. Поэтому перед унитазом и сбоку от него должно быть предусмотрено свободное пространство. Так, рядом с унитазом должно быть место шириной не менее 80-90см, чтобы человек на коляске смог поставить коляску рядом с унитазом.



ИДЕАЛЬНЫЙ УНИТАЗ, СООТВЕТСТВУЮЩИЙ НОРМАМ



ДОСТУПНАЯ
СТРАНА
Решения для адаптации и реабилитации

п. 6.3.5 СП 59.13330.2020:

В санитарно-бытовых помещениях, доступных для инвалидов, следует применять имеющие опору для спины унитаза:

высотой 0,45–0,5 м. (от уровня пола до поверхности сидения),
длиной 0,7 м (прим. : можно больше!)

Почему 70см? Почему 45-50см?

Представьте, что человек должен пересесть с коляски на унитаз. Он ставит коляску рядом с унитазом, а унитаз короткий (не нормативный) - человеку будет не удобно пересаживаться на сиденье унитаза позади себя. Длина унитаза в 70 см позволит поставить коляску вровень с унитазом и осуществить комфортную пересадку.

Тоже самое и с высотой: 45-50см – не случайны, высота обусловлена комфортной пересадкой с сиденья коляски на унитаз. Сиденье коляски – примерно на уровне 50см. Пересадка на более низкий унитаз равноценна падению. Равно как и пересесть с низкого унитаза на более высокое сиденье коляски – очень высокая нагрузка на руки для человека на коляске.



УНИТАЗЫ, 100% СООТВЕТСТВУЮЩИЕ НОРМАМ СП59



Унитаз для инвалидов 700мм, Артикул: 4620



Подвесной унитаз для инвалидов, 700мм, Артикул: 4623-А



Инсталляция DSTRANA с закладными для монтажа поручней и кнопкой смыва из нержавеющей стали, Артикул: 9198



Опора для спины для унитазов для инвалидов, универсальная регулируемая Артикул: 8346

ПОДБИРАЕМ ПОРУЧНИ К УНИТАЗУ

КОМФОРТНЫЕ КОМБИНАЦИИ ПОРУЧНЕЙ ПО ГОСТ



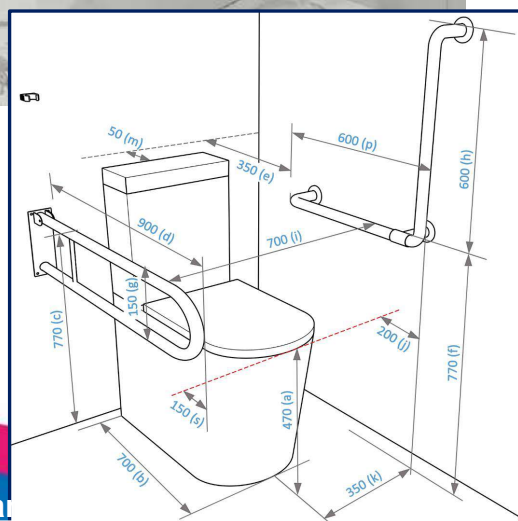
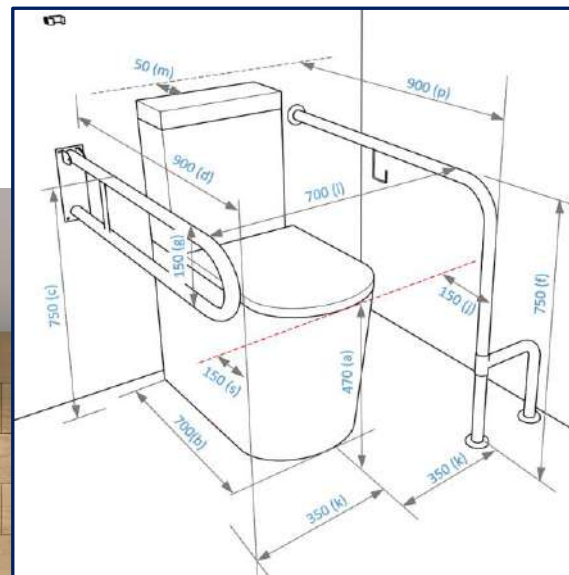
Поручни у унитаза обеспечивают поддержку пользователей при переходе на сиденье унитаза и обратно.

Использование вертикального поручня облегчает вставание.

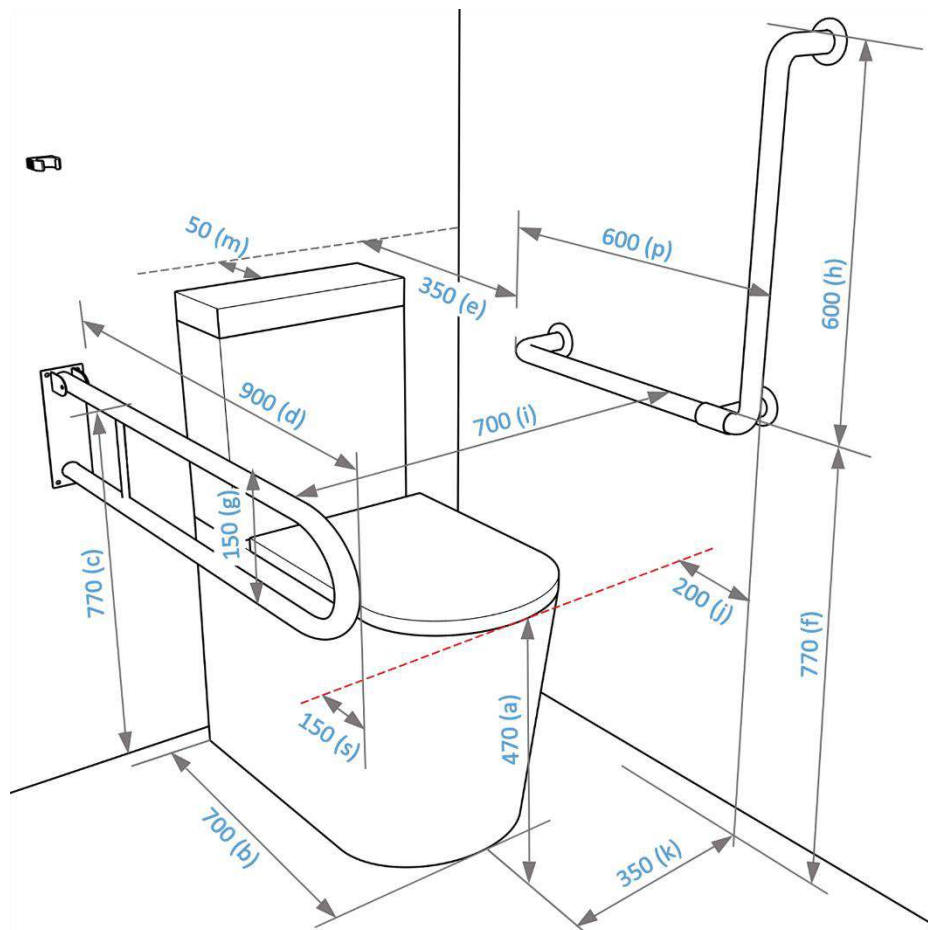


Комбинированный поручень с вертикальной или наклонной частью является наиболее удобным при вставании.

КОМБИНАЦИИ ПОРУЧНЕЙ В ЗАВИСИМОСТИ ОТ ПОЛОЖЕНИЯ УНИТАЗА



11 ПРАВИЛ ПОДБОРА ПОРУЧНЕЙ К УНИТАЗУ



1. (a) – Высота чаши унитаза

Согласно требованиям СП 59.13330.2020, Высота чаши унитаза должна быть от 450 до 500 мм

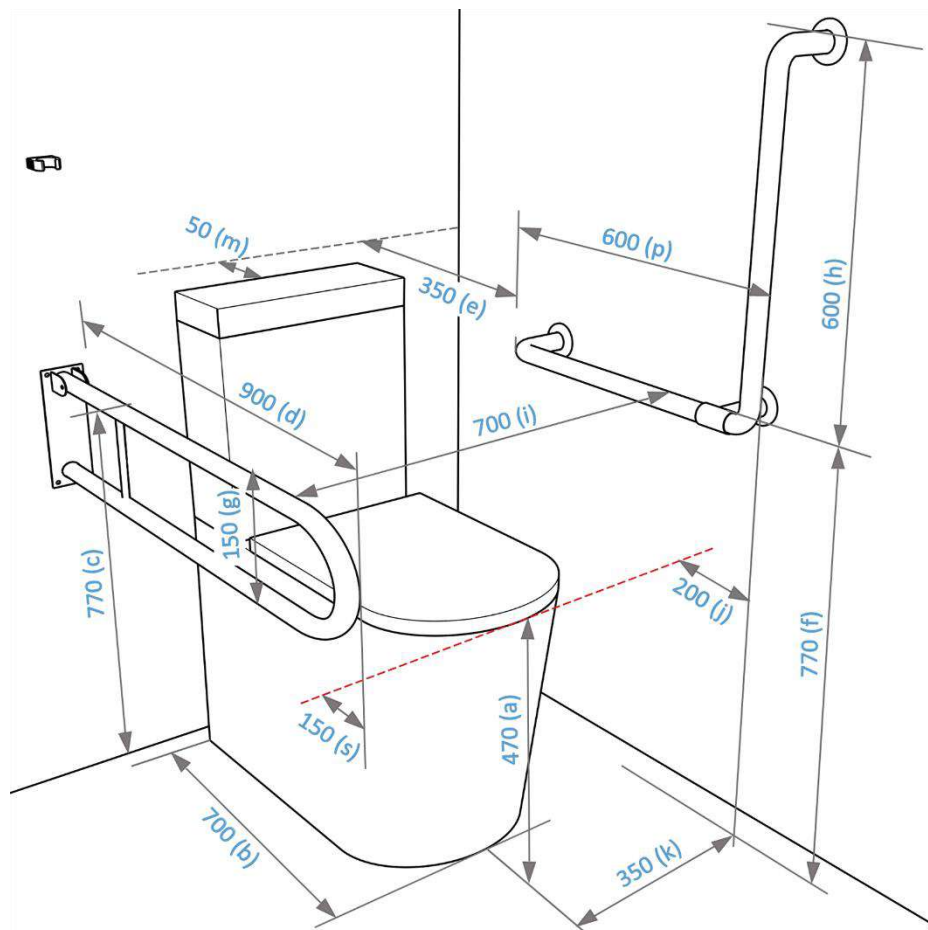
2. b - Длина унитаза

Длина унитаза [арт.4620](#) – 700 мм, мы предлагаем ставить его с отступом 5см от стены (700+50 = 750мм)

3. (c) - Высота установки горизонтальной части откидного поручня

Горизонтальная часть поручня должна располагаться на 300 мм выше уровня сиденья унитаза. При высоте унитаза в 470 мм, горизонтальные части поручней для унитаза устанавливаются на высоте 770 мм.

11 ПРАВИЛ ПОДБОРА ПОРУЧНЕЙ К УНИТАЗУ



4. (d) - Длина откидного поручня

Длина поручня: расстояние от стены до края унитаза + 150мм (наш унитаз 700 + ставим его на 50мм от стены + 150мм выступ поручня = 900мм)

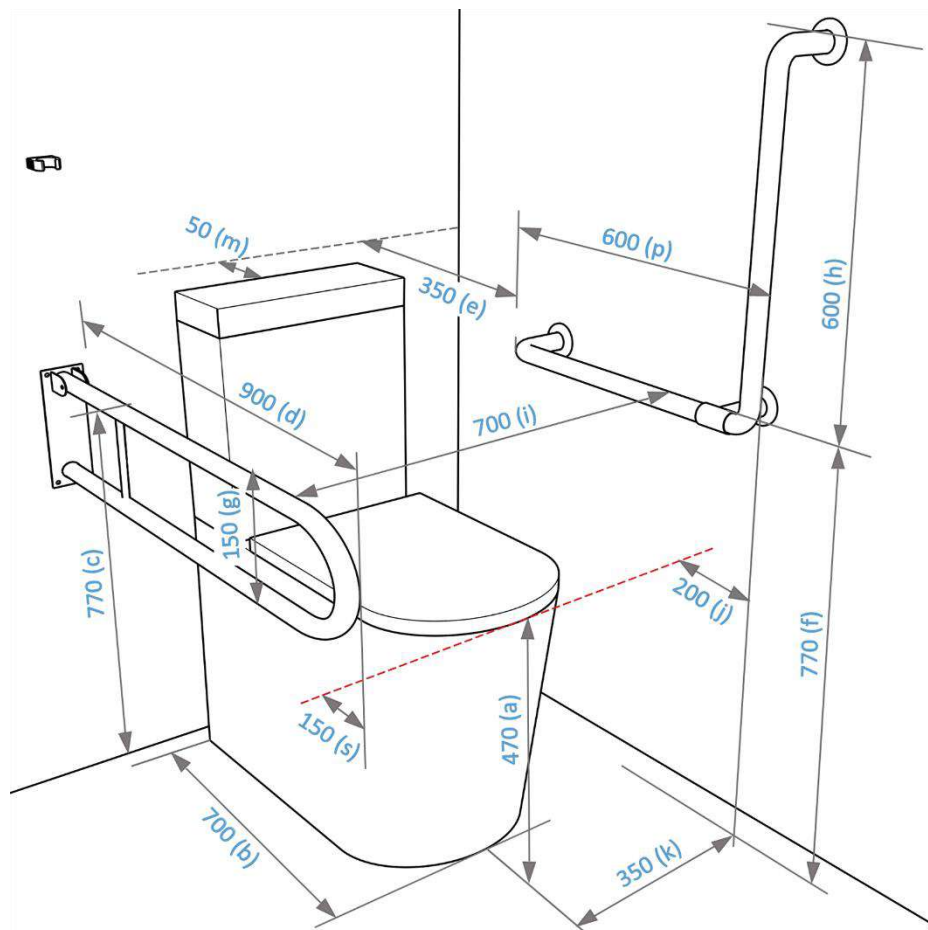
5. (p) - Длина поручня настенного L-образного

Длина поручня высчитывается следующим образом: к расстоянию от стены за унитазом до края чаши унитаза прибавить величину минимум 150 мм.

6. (f) - Высота установки горизонтальной части поручня

Поручень должен располагаться на 300 мм выше уровня сиденья унитаза. При высоте унитаза в 470 мм, горизонтальные части поручней для унитаза устанавливаются на высоте 770 мм

11 ПРАВИЛ ПОДБОРА ПОРУЧНЕЙ К УНИТАЗУ



7. (g) - Ширина поручня

Для безопасного применения, все конструктивные элементы поручней, которые размещаются со стороны бокового доступа к унитазу, то есть с той стороны, где будет размещаться кресло-коляска при пересадке на унитаз, не должны выступать в зону размещения коляски более, чем на 150 мм.

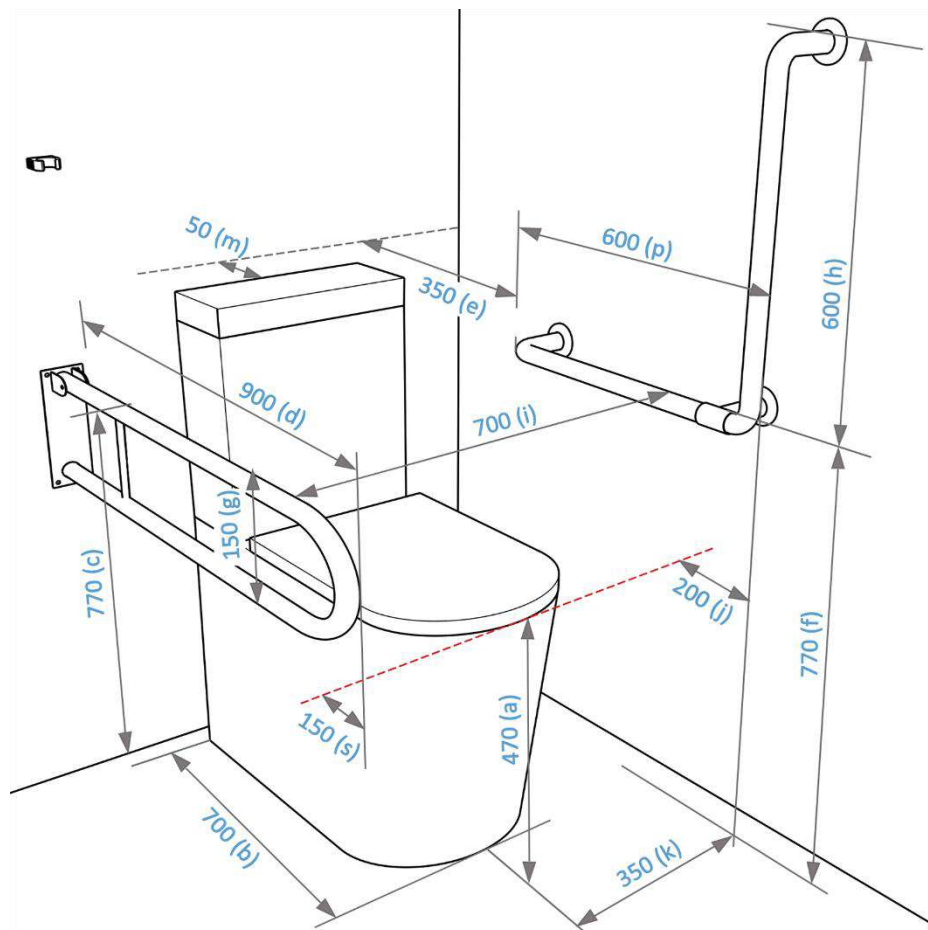
8. (m) - Отступ от стены

В большинстве случаев монтаж унитаза вплотную к стене неудобен, поэтому мы закладываем технологический отступ от стены.

9. (i) - Расстояние между поручнями

Поручни для унитаза должны устанавливаться на одинаковом расстоянии от оси (центра) унитаза. При этом расстояние между ними должно составлять 700-750 мм.

11 ПРАВИЛ ПОДБОРА ПОРУЧНЕЙ К УНИТАЗУ



10. (s) - Выступ откидного поручня за передний край унитаза

Поручень должен выступать за передний край унитаза не менее 150 мм.

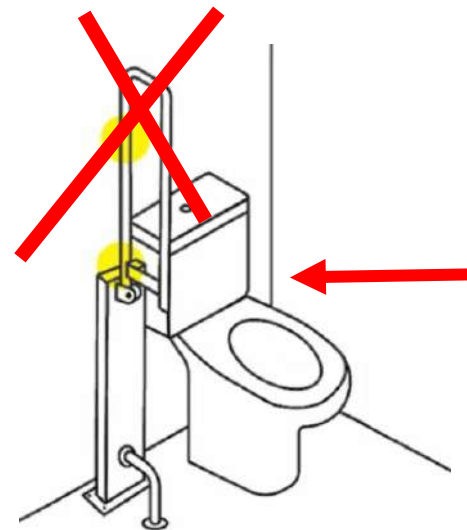
11. (k) - Расстояние от поручня до оси (центра) унитаза

Поручни для унитаза должны устанавливаться на одинаковом расстоянии от оси (центра) унитаза. При этом расстояние между ними должно составлять 700-750 мм. А значит расстояние от оси унитаза до поручня должно быть максимум 350мм.

ВНИМАНИЕ! НЕ ПОВТОРЯТЬ!

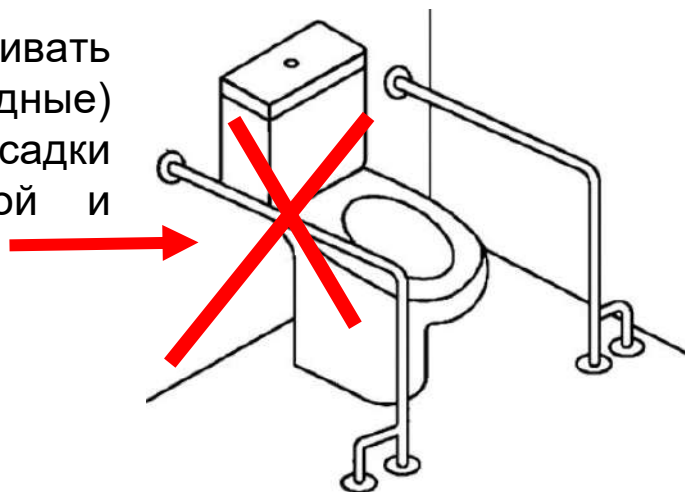


Недопустимо разворачивать дополнительную опору поручня в сторону унитаза, это создает травмоопасную ситуацию при вставании. За выступающие в зону движения опоры поручня можно зацепиться ногой и упасть.



Откидной поручень без устройства фиксации в вертикальном положении недопустим.

Недопустимо устанавливать фиксированные (не откидные) поручни со стороны пересадки на унитаз в доступной и универсальной кабине



Поручни, установленные на унитазе могут применяться только для индивидуального использования с учетом веса пользователя и допустимой нагрузки на них, указанной в инструкции.

ПРАВИЛЬНАЯ РАКОВИНА

Согласно СП 59.13330.2020 п. 9.9:

В санузлах число кабин и устройств, необходимых для работающих в учреждении (производство, например) людей с инвалидностью, следует определять из расчета не менее одной раковины умывальника на семь человек с ОВЗ.

Свод правил не требует особой конфигурации раковины для людей с инвалидностью, однако при выборе важно соблюсти некоторые требования:

- **Высота установки раковины 0.8 м.**
- **Установка на тумбу, пьедестал запрещена!** Так как человек на инвалидной коляске должен иметь возможность подъехать максимально близко, чтобы воспользоваться раковиной.
- Ширина и высота проема для ног должны быть не менее 0,75 м, глубина – не менее 0,5 м.



В наличии

[Раковина для инвалидов DSTRANA 640x550x165мм арт.4624](#)



ПОДБИРАЕМ ПОРУЧНИ К РАКОВИНЕ НА ПРИМЕРЕ РАКОВИНЫ У11 (см рисунок)

(с) - Длина поручня

Поручни, располагающиеся по бокам раковины, должны выступать за передний край раковины не более 100 мм. Например, если раковина у11 арт.6926, на картинке глубиной 510 мм, то длина поручня должна быть не более 610 мм. Поручень на картинке 550мм

(h) - Выступ поручня за передний край раковины

Выступ поручня за передний край раковины на данной картинке составляет 40мм

(f) - Верхний край поручня

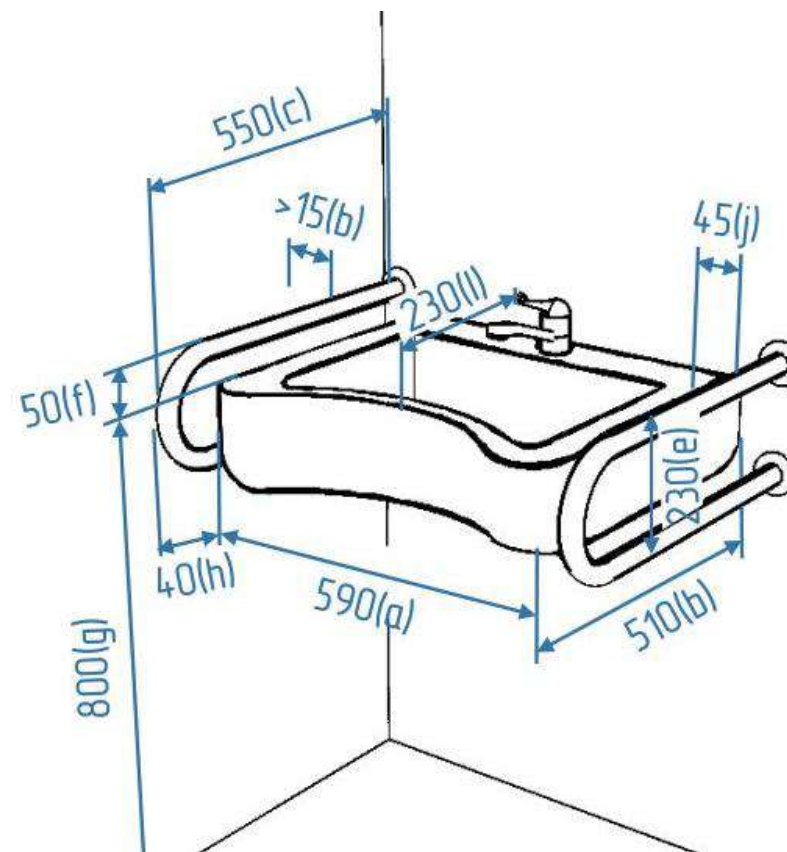
Верхний край поручня должен быть выше раковина на 10-50 мм, чтобы предотвратить опирание на раковину

(e) - Ширина поручня

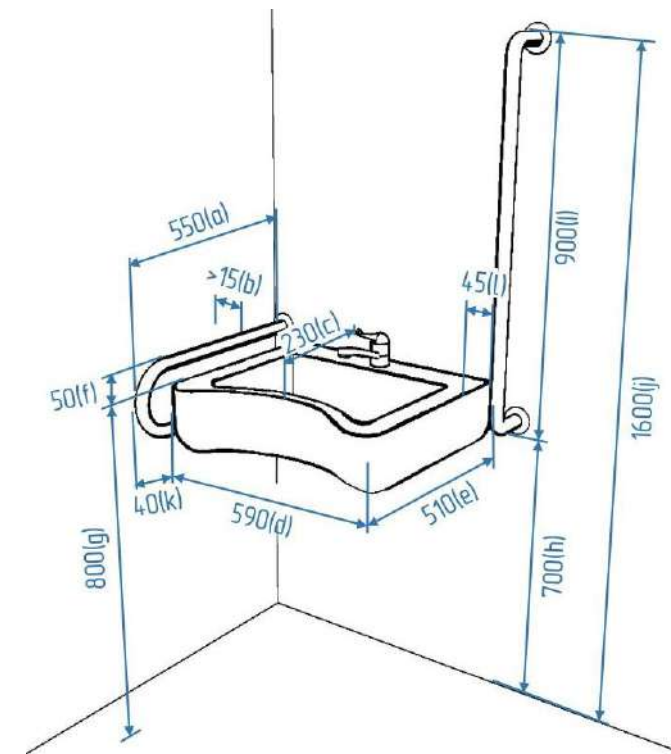
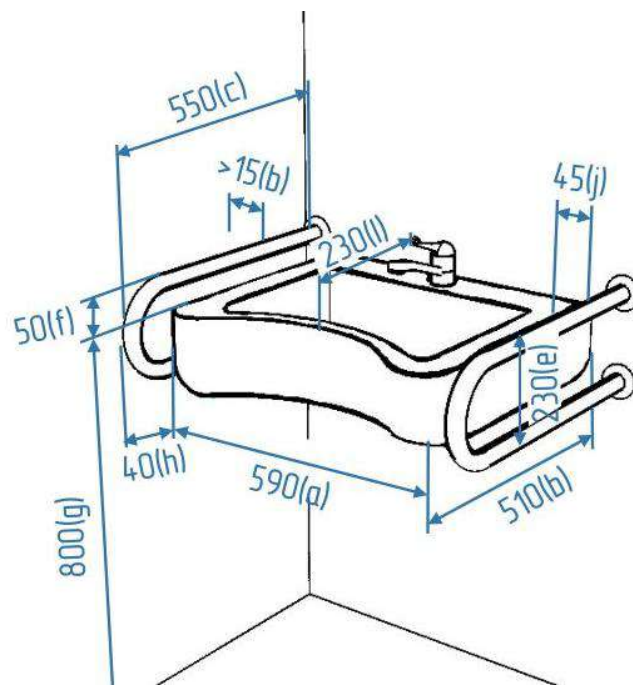
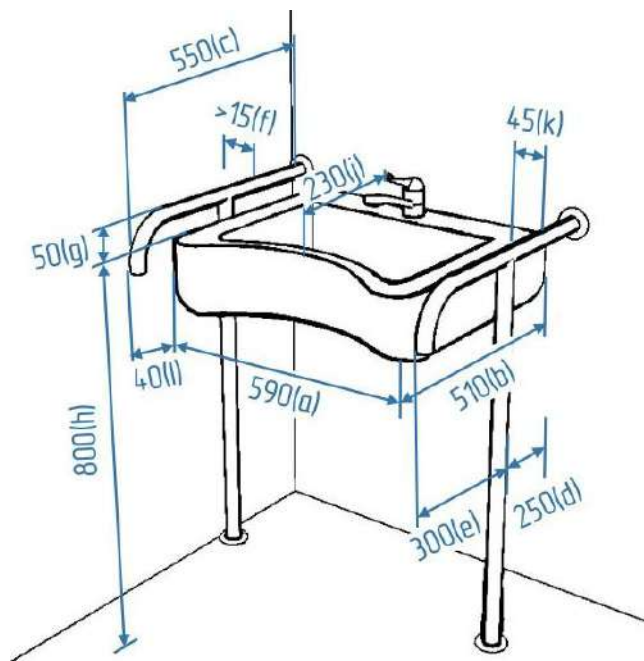
Ширина двойного поручня, расположенного сбоку от раковины, не регламентируется нормативными документами

(j) - Просвет между поручнем и раковиной

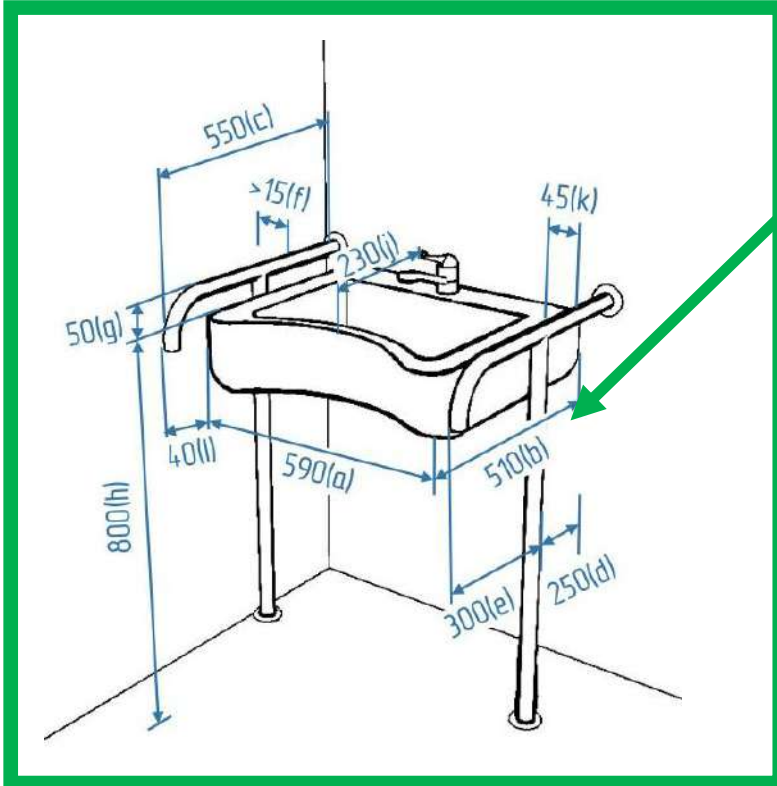
Расстояние между поручнем и раковиной должно составлять от 45 до 50 мм



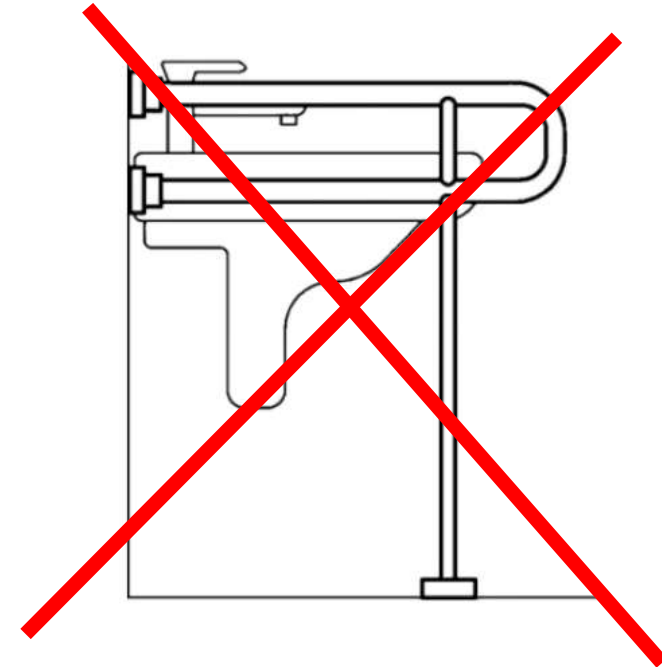
ПРИМЕРЫ КОМПЛЕКТОВ ПОРУЧНЕЙ С РАКОВИНОЙ



ПРАВИЛА (НЕ)ИСПОЛЬЗОВАНИЯ ПОРУЧНЕЙ НА ОПОРАХ

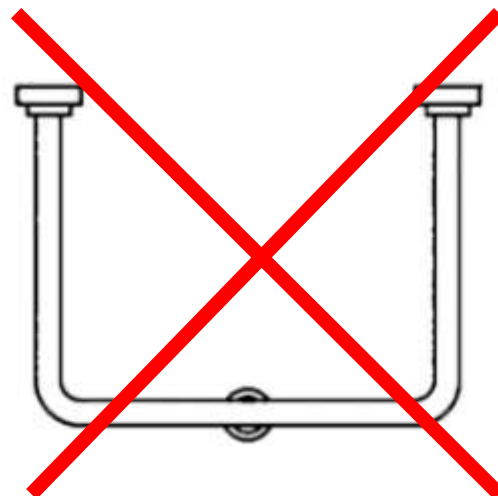
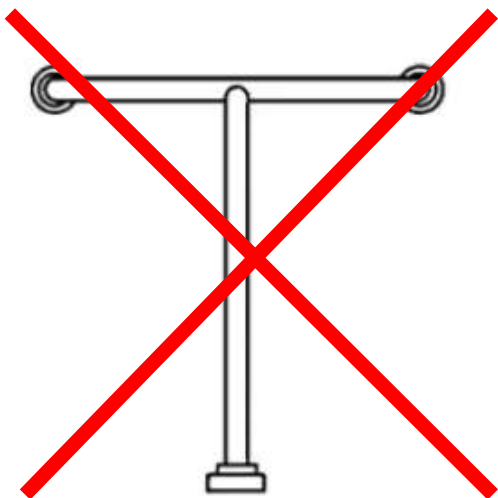


1. Опоры при напольном креплении поручней не должны быть расположены от его переднего края более чем на половину длины всего поручня
2. Стойки поручня напольного крепления по переднему краю раковины затрудняют использование пространства под раковиной для маневрирования кресла-коляски.
3. Опорных стоек поручней следует избегать, так как они могут помешать передвижению на кресле-коляске.

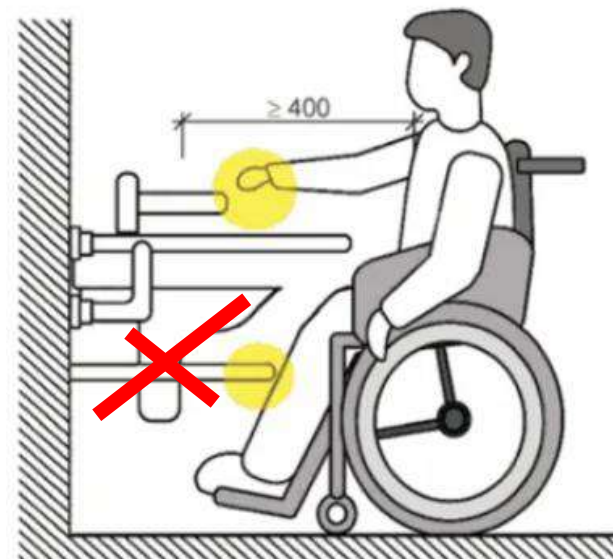


ВНИМАНИЕ! НЕ ПОВТОРЯТЬ!

Применение центральной опоры поручня у раковины мешает размещению кресла-коляски



Поручень к раковине с нижней планкой для защиты слива затрудняет доступ к крану человеку на кресле-коляске

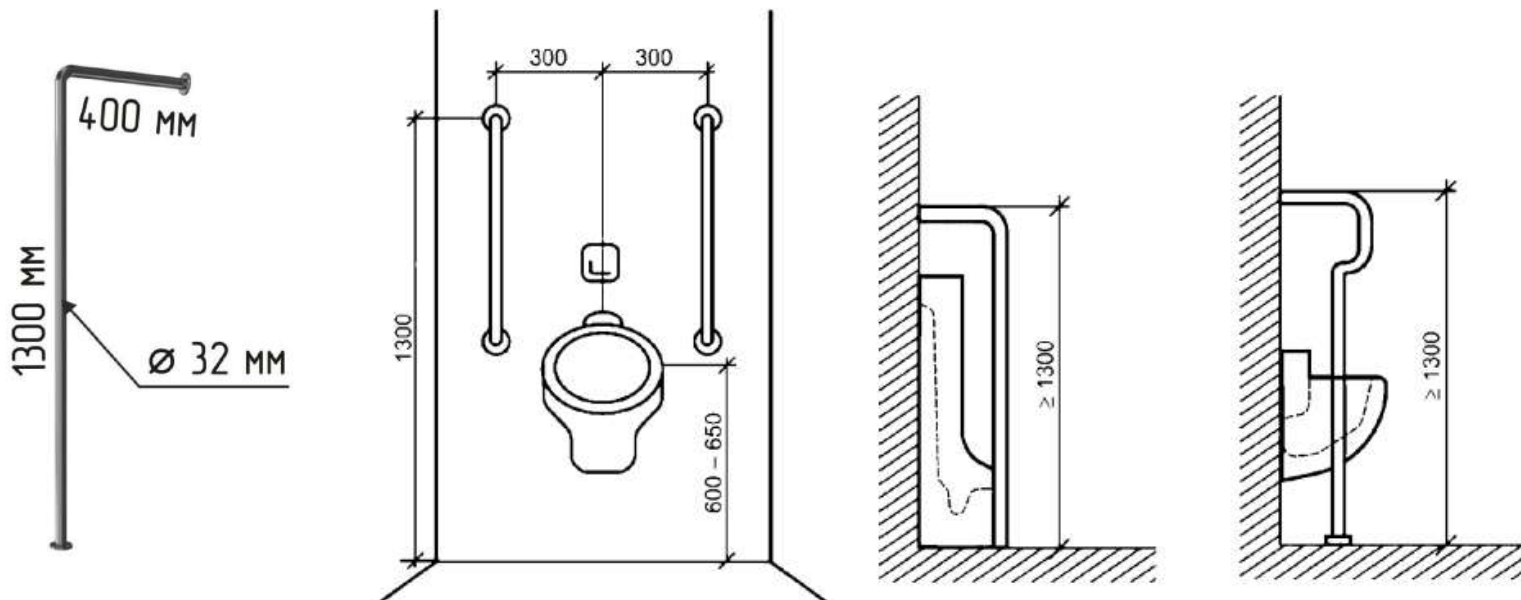


ПОРУЧНИ К ПИССУАРУ

Если в санузле предполагаются писсуары, то нужно учесть, что один из них следует расположить на высоте не более 0,4 м от пола.

А также необходимо оснастить его поручнем в соответствии с **ГОСТ Р 51261 п. 5.5.11**

- С двух сторон от писсуара
- Расстояние от оси писсуара 30 см (60 см между поручнями)
- Высота верхнего края не менее 130 см



[Поручень для писсуара, арт. 8069](#)

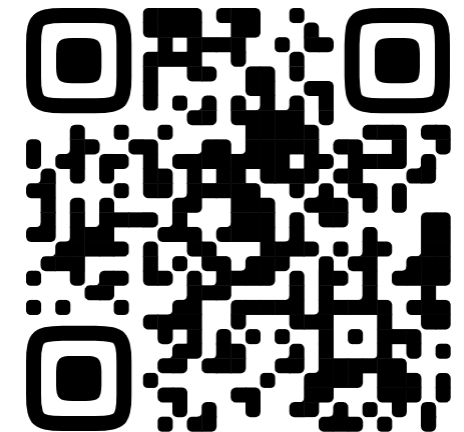
ДЕТСКИЙ САМУЗЕЛ



Унитаз детский подвесной
Dstrana H295 (подходит
для детей инвалидов)
Артикул: 9223

В санузлах для МГН в ДОУ:

- Должны быть использованы детские унитазы, согласно ГОСТ 30493-2017
- Не допускается использовать откидные поручни согласно СП 59.13330.2020



Готовые планировочные
решения для детских
санузлов

ЗЕРКАЛА В САУЗЕЛ

С ФИКСИРОВАННЫМ НАКЛОНОМ

В наличии



[Зеркало с фиксированным наклоном для инвалидов Dstrana 600x1000 мм, артикул 9008](#)

- Стильное современное и недорогое зеркало в легкой пластиковой раме.
- Самое безопасное решение в санузел для МГН – отсутствие подвижных деталей исключает травмоопасные ситуации.
- Фиксированный наклон обеспечивает обзор людям на колясках, а высота 1000 мм делает зеркало удобным и для стоящих пользователей.
- LED подсветка по периметру рамы (4000 К, нейтральный) с кнопкой включения на зеркальном полотне.
- Цвет рамы – черный. По запросу возможно изготовление в белом корпусе.

С РЕГУЛИРУЕМЫМ НАКЛОНОМ

В наличии

- Самое бюджетное, и при этом эстетичное и функциональное решение.
- Угол обзора регулируется с помощью наклона корпуса.
- Травмобезопасная форма со скругленными углами.
- Эстетичный современный дизайн с тонкой черной рамой (пластик) и LED-подсветкой по периметру.
- В наличии также имеются классические наклонные зеркала из нержавеющей стали.



[Зеркало наклонное для инвалидов с подсветкой DSTRANA, 800x600](#)

СМЕСИТЕЛИ

СП 59.13330.2020 п. 6.3.9 В уборных, душевых и ваннных комнатах для людей с инвалидностью следует применять водопроводные краны с рычажной рукояткой(локтевой/ хирургический) и термостатом, а при возможности - с автоматическими и сенсорными кранами бесконтактного типа. Применение кранов с раздельным управлением горячей и холодной водой не допускается. Нельзя применять краны с раздельным управлением горячей и холодной водой.

Эти требования обусловлены возможностями людей с нарушениями в ОДА, для которых использование обычных кранов крайне сложно, а иногда и невозможно!



Смеситель локтевой для людей с инвалидностью
Артикул: 2086А



Сенсорный смеситель с термостатом для МГН
Артикул: 2085



Душевая система для МГН с настенным рычажным смесителем, Артикул: 9240



Смеситель настенный локтевой с душевой лейкой
Артикул: 2515

АКСЕССУАРЫ В САУЗЕЛ

Приборы в санузле должны располагаться в легкодоступном месте для доступа посетителей всех нозологий. Для комфортного доступа на креслах-колясках аксессуары следует размещать на высоте 0,85 – 1,1 м от уровня пола и на расстоянии не менее 0,6 м от боковой стены помещения (п. 6.4.2 СП 59.13330.2020).

Самый комфортный вариант - это бесконтактные (сенсорные) приборы в санузле, для облегчения использования посетителями с нарушениями ОДА - для того, чтобы воспользоваться достаточно просто поднести руку.

Держатель туалетной бумаги

Установка должна осуществляться в близости с унитазом, таким образом, чтобы человек с инвалидностью беспрепятственно мог им воспользоваться.

Сушилка для рук

Монтаж осуществляется в близости с раковиной, на высоте комфортной для использования человеком с инвалидностью.

Урна

В санузлах для людей с ОВЗ важно использовать урны закрытого типа (не педальный механизм!)



[Артикул: 2513](#)



[Артикул: 2058](#)



[Артикул: 2533](#)



[Артикул: 1322A](#)

СИСТЕМА ВЫЗОВА ПОМОЩИ

СП 59.13330.2016 п. 6.3.6 Доступные и универсальные кабины должны быть оборудованы системой тревожной сигнализации или системой двухсторонней громкоговорящей связи. Тип системы, которая должна быть применена, определяется в задании на этапе проектирования.

Кнопка вызова помощи для санузла обязательно должна быть оснащена длинным шнуром с кольцом. Такая конструкция необходима в том случае, если человек окажется на полу, чтобы он мог свободно (безпрепятственно!) дотянуться до кольца и потянуть за него, позвав на помощь.

Тактильно визуальный знак обозначения кнопки вызова должен размещаться непосредственно над кнопкой вызова. Высота расположения верхнего края должна быть 1,3 м от уровня поверхности (ГОСТ Р 52131-2019 п. 4.3.8.4).



Система вызова помощи в санузел с кнопкой со шнурком
Артикул: А310ш



Система вызова помощи с двусторонней голосовой связью
Артикул: А610

КРЮЧКИ ДЛЯ КОСТЫЛЕЙ И ТРОСТЕЙ

п. 6.3.3: "В кабине сбоку от унитаза следует предусматривать пространство рядом с унитазом шириной не менее 0,8 м для размещения кресла-коляски, а также крючки для одежды, костылей и других принадлежностей."

Для санузлов существуют специальные держатели для тростей и костылей.

Качественный держатель изготавливается из стали. Может дополняться табличкой с тактильной разметкой, указывающей на место хранения тростей. Универсальные держатели для трости могут использоваться и для верхней одежды. Напольная модель вмещает сразу несколько палочек, что удобно в домах престарелых, поликлиниках, санаториях.



Универсальный держатель для трости и костылей. Артикул: 2268



Крючок-держатель для костылей (травмобезопасный)
Артикул: DSKP2



ВХОД В САЛУЗЕЛ



Проем

Согласно СП вход в санузел должен быть:

(п. 7.1.6)

Ширину дверного проема санитарно-гигиенических помещений, межкомнатных и балконных дверей следует принимать не менее 0,80 м

Тактильный знак

Согласно СП при входе в санузел должен быть тактильно-визуальный знак обозначения обособленного туалета для людей на креслах-колясках и подходящего для инвалидов по зрению, инвалидов по слуху.

Знак должен располагаться возле дверей блоков санитарно-бытовых помещений, включающих в себя доступные кабины (уборных, душевых, ванн и т.п.), и универсальной кабины уборной со стороны ручки на высоте от 1,2 до 1,6 м от уровня пола и на расстоянии 0,1-0,5 м от края двери. Размещение на двери НЕ ДОПУСКАЕТСЯ ГОСТ Р 52131-2019 п. 4.3.7.5

Требования по внешнему виду табличек регламентируются ГОСТ Р 52131-2019.

! На картинке использовано изображение для универсальных кабин санузла для людей с инвалидностью

ВХОД В САЛУЗЕЛ

Кроме таблички вход в санузел должен быть оборудован системой «Свободно-занято»

СП 59.13330.2020 п. 6.5.11 Устройства информирующих индикаторов (информационные поля механических индикаторов замка "занято/свободно", электронные табло и пр.), устанавливаемых на входе в санитарно-бытовые помещения, должны быть доступны для людей с нарушенным цветовосприятием: значение цвета информационного поля следует пояснять соответствующим знаком или надписью

А так же на нашей двери стоит заменить ручку, ведь они тоже должны быть особенными.

п. 6.4.3 В общественных зданиях следует применять дверные ручки, запоры, задвижки и другие приборы открывания и закрывания дверей, которые должны иметь форму, позволяющую человеку с инвалидностью управлять ими одной рукой и не требующую применения слишком больших усилий или значительных поворотов руки в запястье. Целесообразно ориентироваться на применение легко управляемых приборов и механизмов, а также С- и П-образных ручек.

Приборы для открывания и закрывания дверей, дверные горизонтальные поручни следует располагать на высоте 0,8–1,1 м.



[Световое табло
свободно/занято
340x140x20 мм
Артикул: ИТ6043](#)



[Дверная ручка для людей
с инвалидностью
Артикул: DS 4103](#)

ИТОГО! ПРАВИЛЬНО АДАптиРОВАННЫЙ САДУЗЕЛ: НА ЧТО ОБРАЩАТЬ ВНИМАНИЕ?



Адаптированный санузел делается, в первую очередь, для людей на колясках и людей с нарушениями ОДА (в т.ч. пожилых).

- Оценить габариты пространства. Желательно, чтобы помещение под санузел для МГН было не менее 2,3х2,3 м
- Проверить ширину проема! Не менее 0,8 м д.б.
- Сбоку от унитаза должно быть пространство шириной не менее 0,8 м. Перед унитазом должна быть площадка диаметром не менее 1,4 м, иначе человек не развернется!
- Обязательные элементы: унитаз (высота чаши 45 см, длина 70 см) + поручни по ГОСТ, раковина (глубина от 50см, расстояние до смесителя 40см) + поручни по ГОСТ, смесители локтевые/сенсорные, кнопка вызова со шнуром
- Рекомендательно: сменные сиденья на унитаз, наклонное зеркало, остальные аксессуары д.б. легко использовать без физических усилий

ПРАВИЛЬНО АДАптиРОВАННЫЙ ДУШ НА ЧТО ОБРАЩАТЬ ВНИМАНИЕ



- Максимально нескользкий пол.
- Ровные полы, без бортиков и поддонов на возвышении. Уклон к сливу.
- Шторка / раздвигающиеся створки.
- Откидное или передвижное сиденье + поручни по бокам. Без поручней человеку на коляске не пересесть!
- Как альтернатива: иметь влагостойкую коляску для приема душа сидя в ней.
- Для пересадки на сиденье сбоку потребуется пространство шириной не менее 90 см.
- Локтевой или сенсорный смеситель, система вызова со шнуром.

МЕТОДИЧЕСКИЕ РЕКОМЕНДАЦИИ ПО ПРАВИЛЬНОЙ АДАПТАЦИИ САУЗЛА ДЛЯ ИНВАЛИДОВ



Справочник решений для адаптации санузлов для МГН различных типов.

В нем вы найдете:
планировочные решения,
чертежи, понятные схемы и
иллюстрации!

[Скачать](#)



В ПОМОЩЬ ПРОЕКТИРОВЩИКАМ УЖЕ СЕЙЧАС

Справочник решений для адаптации санузлов для МГН различных типов.

В нем вы найдете: планировочные решения, чертежи, понятные схемы и иллюстрации!

[Скачать](#)



Библиотека проектировщика

Наш специальный раздел для проектировщиков. В нем вы найдете: чертежи в DWG, модели в BIM. Планировочные решения, готовые комплекты и т.д.

[Перейти](#)



Готовые решения для санузлов для МГН, а также обычных общественных санузлов, в том числе в ДОУ

[Перейти](#)



СПЕЦИФИКА АДАПТАЦИИ УЧРЕЖДЕНИЙ РАЗЛИЧНЫХ ТИПОВ

Базовые принципы Доступной среды применимы к учреждениям всех типов. Различия в адаптации мест целевого назначения зависят от формы обслуживания.

Ключевые формы обслуживания:

- Зальная. Например: лекционные, концертные, музыкальные залы. Чаще - в образовательных учреждениях и учреждениях культуры
- Кабинетная. Административные учреждения, медицинские организации, учебные кабинеты
- «За прилавком». Все стойки регистрации/консультации, кафе самообслуживания.

Места целевого назначения

- В библиотеке таким основным местом получения услуги будет читальный зал.
- В административных зданиях и учреждениях основным местом получения услуги будет кабинет специалиста.
- В школе - учебные кабинеты, столовая, актовый и спортивный залы, зоны отдыха.
- В поликлинике - кабинеты врачей, процедурные кабинеты, зона регистрации
- В кафе - зал со столиками, прилавок.

И практически во всех учреждениях одним из мест назначения можно считать санузел.



ОБСЛУЖИВАНИЕ В КАБИНЕТАХ

Обслуживание в кабинетах

В таких помещениях, как правило, есть стол специалиста и стулья для посетителей. В кабинетах, обслуживающих людей с инвалидностью, стол специалиста должен быть определенной конструкции, обеспечивающей комфорт человека на коляске: поверхность стола должна располагаться на высоте 80-85 см, высота и ширина проема для ног должна составлять 75 см, а глубина зоны для размещения ног должна быть не менее 50 см. Стол не должен иметь заднюю стенку-перегородку, иначе она будет мешать размещению человека на коляске.

Для коммуникации со слабослышащим человеком должна быть установлена индукционная система. В качестве коммуникаций с глухим человеком может быть использован текстофон или аналогичная система, позволяющая обмениваться текстовыми сообщениями.

Площадь помещения, в котором идет индивидуальный прием посетителей, в том числе людей с инвалидностью, должна быть не менее 12 м.кв., а при наличии двух рабочих мест - не менее 18 м.кв. Эти параметры обусловлены тем, что человеку на коляске потребуется пространство для комфортного размещения.

Стойка ресепшн для людей с инвалидностью.



ОБСЛУЖИВАНИЕ МГН «ЗА ПРИЛАВКОМ»

Оборудование столов/окон консультаций, регистратуры, стоек информации и т.д.

К подобным формам обслуживания относятся все стойки ресепшн, регистрации и консультации, прилавки в кафе, кассы в супермаркете и т.д.

Требования СП к габаритам прилавка аналогичны описанным выше: высота стойки-бара обслуживания, используемой людьми на колясках должна быть на уровне 85 см от уровня пола, ширина и высота проема для ног должны быть не менее 0,75 м, глубина - не менее 0,5 м, ширина рабочего фронта прилавка, стола, стойки, барьера и т.п. у места получения услуги должна быть не менее 1,0 м.

Также, согласно СП, не менее одной стойки обслуживания посетителей следует оборудовать системой обеспечения разборчивости звуковой информации, например, индукционной системой.



Примеры [компактных настольных индукционных систем](#)



ОБСЛУЖИВАНИЕ «ЗА ПРИЛАВКОМ»

Кассы, столовые, гардероб...

Нормативные рекомендации:

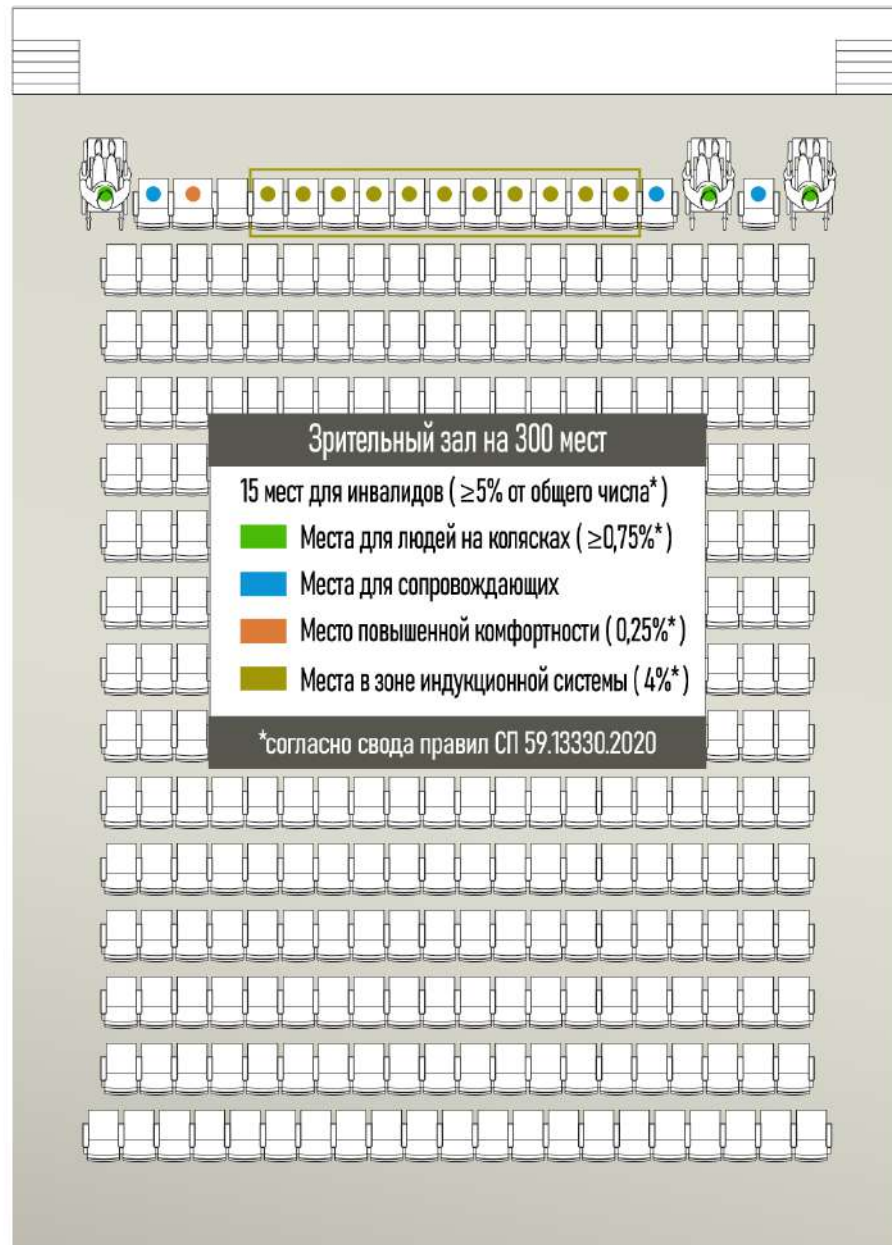
- Поверхность столов индивидуального пользования, прилавков, низа окон касс, справочных и других мест обслуживания, используемых посетителями - инвалидами на креслах-колясках, должна находиться на высоте не более 0,80 - 0,85 м над уровнем пола.
- Ширина и высота проема для ног должны быть не менее 0,75 м, глубина - не менее 0,5 м.
- Ширина рабочего фронта прилавка, стола, стойки, барьера и т.п. у места получения услуги должна быть не менее 1,0 м.



Пример как не правильно >>

ЛЕКЦИОННЫЕ, МУЗЫКАЛЬНЫЕ ЗАЛЫ

Расчет числа мест



Важно помнить, что человек с инвалидностью, в частности человек на коляске может прийти в зал не один, а с близким человеком.

Возможность обмена впечатлениями от просмотра - важная составляющая всего процесса.

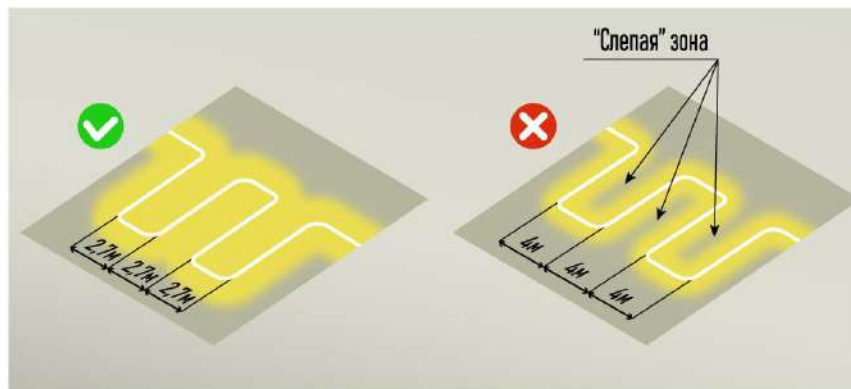
В том числе и по этой причине рядом с местом для человека на коляске должно быть предусмотрено место для сопровождающего.

МОНТАЖ ИНДУКЦИОННОЙ СИСТЕМЫ

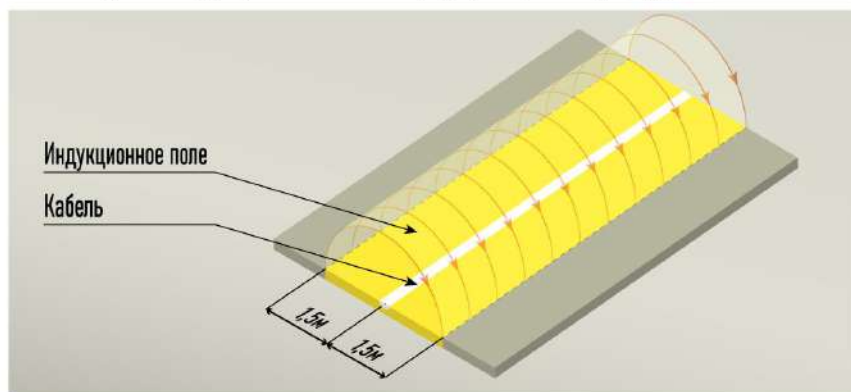
Нормативные рекомендации:
СП 59.13330.2020 п.8.1.7

В каждом зале (в аудиториях, зрительных и лекционных залах) со звуковой системой должна быть система усиления звука, индивидуальная или коллективного пользования. Места для лиц с нарушением слуха следует размещать на расстоянии не более 3 м от источника звука или оборудовать специальными персональными приборами усиления звука.

Правила укладки и монтажа провода индукционной петли.



Зона создания индукционного поля в радиусе 1,5м от провода.



Посмотрите примеры [стационарных проводных \(для залов\) индукционных систем](#)

Варианты монтажа индукционной системы.

Вариант 1. Обустройство зала

1. Выступающий говорит в микрофон
2. Звук усиливается и передается по магнитному кабелю петли, проложенному между зрителями
3. Кабель индукционной петли
4. Созданное магнитное поле "доставляет" чистый качественный звук на слуховой аппарат посетителя
5. Шаг укладки провода индукционной петли не более 2,7м

Вариант 2. Создание зоны действия индукционной петли на первых рядах.

Слуховой аппарат слабослышащего должен быть в режиме "Т"

Кабель может быть выше

Никогда на уровне слухового аппарата

Кабель может быть ниже

Вариант 3. Монтаж провода индукционной петли по потолку, при условии, что высота потолка не выше 2,5м.

ЛЕКЦИОННЫЕ ЗАЛЫ И КАБИНЕТЫ

Радиокласс - оборудование для слабослышащих

Нормативные рекомендации:

СП 59.13330.2020 п.8.1.7

В каждом зале (в аудиториях, зрительных и лекционных залах) со звуковой системой должна быть система усиления звука, индивидуальная или коллективного пользования. Места для лиц с нарушением слуха следует размещать на расстоянии не более 3 м от источника звука или оборудовать специальными персональными приборами усиления звука.

Радиокласс – решение для классов и кабинетов.

Лектор говорит в микрофон, имеет на поясе передатчик, а у слабослышащего студента находятся приемник и персональная индукционная петля.

В результате слабослышащий студент хорошо слышит то, что говорит учитель.



Передатчик
(учитель)



Приемник
(ученик)

ТИФЛОКОММЕНТИРОВАНИЕ для незрячих и слабовидящих

Тифлокомментирование - это лаконичное описание для незрячих и слабовидящих людей пространства или действия.

Системы тифлокомментирования разделяются на решения, позволяющие работать с уже записанными фильмами или другими мероприятиями. В данном сценарии создается “параллельная” с фильмом аудио дорожка, которая накладывается на фильм и в нужные моменты незрячий человек слышит описание происходящего. Такое решение применимо к кинофильмам, мультфильмам и другим видеозаписям.

Другое дело - живые постановки и мероприятия. Здесь не обойтись без помощи человека - комментатора. Его задача внимательно следить за происходящим и по заранее подготовленному сценарию описывать происходящее. В зависимости от формата мероприятия тифлокомментатор может находиться в зале непосредственно у сцены и комментировать происходящие таким образом, чтобы его слышали абсолютно все участники мероприятия, или, как это часто реализуется в театрах - тифлокомментатор находится в специальном помещении или шумозащитной кабине, и его речь слышат только незрячие через специальные персональные наушники, которые им выдаются на входе в зал.



СИСТЕМЫ СУБТИТРИРОВАНИЯ для слабослышащих и глухих

Субтитрирование - это визуальное отображение аудио материала в виде текста.

Субтитрирование активно используется в фильмах, передачах, рекламных и других видеороликах. Наличие текстового материала делает весь видеоконтент с аудиодорожками доступным для глухих людей. На практике сейчас данная технология широко применяется в рекламе и в создании контента, например, в социальных сетях. Мобильные телефоны и, в частности, контент социальных сетей часто просматривается в беззвучном режиме, чтобы не отвлекать окружающих, в этом сценарии субтитры - возможность ознакомиться с видео-материалами, не включая звук.

Глухие люди к сожалению не могут услышать звуки, однако они тоже хотят посещать театры, кинотеатры и другие мероприятия. Для того, чтобы аудиоинформация была доступной неслышащим людям используются системы субтитрирования, а также привлекаются сурдопереводчики.



ОСНАЩЕНИЕ БИБЛИОТЕКИ

Посетители библиотеки должны иметь возможность:

- 1. Сесть за стол.** С точки зрения адаптации для людей с нарушениями опорно-двигательного аппарата (на креслах-колясках) – нужен специализированный стол, его отличие – в высоте столешницы и ее регулировке. Например, стол СИ-1.
- 2. Читать.** Слабовидящим - электронные лупы (видеоувеличители), читающие машины (озвучивают любой текст на разных языках). В зависимости от степени тяжести ситуации со зрением мы рекомендуем иметь в наличии 2 вида видеоувеличителей: стационарный и портативный. Портативный – компактный вариант персонального использования, подходит для коротких текстов. Стационарный – для чтения книг/журналов.
- 3. Работать за компьютером.** Для создания адаптированного рабочего места используются: специальные клавиатуры с крупными кнопками для людей с нарушениями ОДА, специальные выносные кнопки, джойстики и роллеры, на компьютер устанавливают специализированное ПО с функциями увеличения экрана и речевого озвучивания всех посещаемых в интернете страниц и программ.



Нормативные рекомендации:

- Проходы в читальном зале библиотеки должны иметь ширину не менее 1,2 м. Размеры рабочего места инвалида (без учета поверхности стола) должны быть 1,5 x 0,9 м.
- В зоне обслуживания лиц с недостатками зрения читательские места и стеллажи со специальной литературой следует оборудовать добавочным освещением. Необходимо предусматривать высокий уровень естественной освещенности этой читательской зоны (КЕО -2,5%), а уровень искусственного освещения читательского стола - не менее 1000 лк.



Нормативные рекомендации СП 59.13330.2020

- Проектные решения зданий профессиональных общеобразовательных организаций должны учитывать возможность обучения студентов-инвалидов в соответствии с заданием на проектирование, в котором устанавливаются расчетное число обучающихся-инвалидов и их распределение по группам мобильности.
- Ученические места для обучающихся-инвалидов должны размещаться идентично в однотипных учебных помещениях одной образовательной организации.
- В учебном помещении первые столы в ряду у окна и в среднем ряду следует предусмотреть для обучающихся с недостатками зрения и дефектами слуха, а для учащихся, передвигающихся в кресле-коляске, - выделить один-два первых стола в ряду у дверного проема.
- В зданиях в залах образовательных организаций, в которых имеются места для зрителей, следует предусматривать места для людей групп мобильности М4; при расположении зала выше первого этажа число мест определяется по таблице Б.2 приложения Б. Места для обучающихся-инвалидов с нарушением опорно-двигательного аппарата следует предусматривать на горизонтальных участках пола, в рядах, непосредственно примыкающих к проходам и в одном уровне с входом в зал. Должен быть обеспечен доступ инвалидам на креслах-колясках на эстраду, сцену.
- В образовательных организациях (кроме дошкольных образовательных организаций) в раздевальных физкультурного зала и бассейна для обучающихся-инвалидов в каждом блоке раздевален следует предусматривать закрытую раздевальню с душем и унитазом - размерами не менее 2,5 x 2,5 м.
- В образовательных организациях, осуществляющих образовательную деятельность по адаптированным основным общеобразовательным программам для обучающихся-инвалидов с нарушением слуха, следует предусмотреть установку светового сигнализатора школьного звонка, а также световой сигнализации об эвакуации в случае чрезвычайных ситуаций во всех помещениях, где обучающийся может оказаться один.

ОБОРУДОВАНИЕ ДЛЯ ИНКЛЮЗИВНОГО ОБРАЗОВАНИЯ

Наши рекомендации в дополнение к оснащению основных функциональных зон:

Для детей с нарушениями опорно-двигательного аппарата:

- Специализированная мебель: комфортная, регулируемая по высоте, адаптирующаяся под ребенка. От столов вида СИ-1 до специализированных опор для сидения с множеством ремней и подголовников.
- Адаптированные компьютерные наборы. Специальные клавиатуры, мыши, выносные кнопки – все это позволит легче осваивать компьютер.

Для слабослышащих обучающихся:

- Индукционные системы (стационарные) в классах и музыкальных залах, использование персональных коммуникационных устройств
- Радиоклассы – для того, чтобы слышать учителя с задней парты, как альтернатива индукционной петле
- Аудиоклассы, речевые и слуховые тренажеры – решения для обучения слуху – для специализированных учреждений

Оборудование для слабовидящих:

Принтер Брайля, дисплей Брайля, читающие и сканирующие машины, видеоувеличители переносные и стационарные.

Методические пособия для кабинета логопеда и психолога-дефектолога, для детей с отклонениями в развитии:

Различные методические и игровые пособия для коррекционной работы.

Оборудование сенсорных комнат, оборудование для ЛФК:

Универсальное оборудование, подходящее для занятий со всеми детьми. Цель – релаксация, расслабление или наоборот мышечный тонус



Скачайте подборку готовых решений для сенсорных комнат
<https://clck.ru/3DKHqe>



ОСНАЩАЕМ РЕАБИЛИТАЦИОННЫЕ УЧРЕЖДЕНИЯ

Подбираем под задачи и бюджет:

- **Реабилитационные тренажеры**

Простые и роботизированные тренажеры для активной и пассивной разработки суставов и мышц, устройства для механотерапии, средства восстановления мелкой моторики, брусья и горки для ходьбы.

- **Интерактивные и программные комплексы**

Аппаратно-программные комплексы, позволяющие использовать биологическую обратную связь, дополненную реальность и мультисенсорную стимуляцию в программах реабилитации.

- **Жилые модули**

Комплекты «Кухня», «Спальня» и «Санитарная комната» для организации социально-бытовой реабилитации, оснащения тренировочных квартир и квартир сопровождаемого проживания.

- **Технические средства реабилитации**

Медицинские кровати, противопролежневые матрасы, инвалидные коляски, ходунки, костыли, трости, санитарные приспособления, решения для пунктов проката ТСР и Школ ухода.



Раздел сайта «Доступная страна» с ассортиментом для реабилитации

<https://clck.ru/3QmgrR>



Раздел сайта «Доступная страна» «Тренажеры для реабилитации»

<https://clck.ru/3QmhGs>



Раздел сайта «Доступная страна» «Жилые модули»

<https://clck.ru/3QmhTi>



Презентация: «Оборудование для МГН: реабилитация»

<https://clck.ru/3QmhZx>

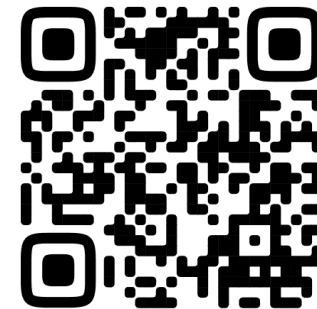
УСТРАНЕНИЕ ОРГАНИЗАЦИОННЫХ БАРЬЕРОВ

КОГДА АДАПТИРОВАНО

1. Дайте людям информацию о доступности своего учреждения. Разместите информацию на сайте в специальном разделе «Доступная среда». Сделайте фото или видео по маршруту посетителя. Чтобы человек заранее понимал, сможет ли он пройти, нужен ли ему помощник и где.
2. Заполните раздел о доступности своего учреждения на открытых сервисах, например Яндекс.карты.
3. Обучите персонал использованию и поддержанию оборудования в работоспособном состоянии. Создайте регламенты по взаимодействию с людьми с инвалидностью.

РЕГЛАМЕНТЫ КАК СПОСОБ ПРЕОДОЛЕНИЯ ОРГАНИЗАЦИОННЫХ БАРЬЕРОВ

- О базовых требованиях к созданию доступной среды для людей с инвалидностью
- О том, что сделано в вашем здании для людей с инвалидностью, через какие входы и каким маршрутом должны двигаться люди, кто и где их встречает.
- О порядке и формате предоставления услуг в учреждении для людей с инвалидностью;
- О порядке взаимодействия с людьми, имеющими различные виды нарушений, с учетом особенностей их восприятия и общения;
- Об основных видах нарушений функций и ограничений жизнедеятельности людей с инвалидностью, а также значимых барьерах окружающей среды, с которыми могут столкнуться маломобильные граждане в связи с имеющимися у них особенностями здоровья;
- О перечне специального оборудования, обеспечивающего доступ людей с инвалидностью и вспомогательного оборудования для оказания им помощи на объекте, а также о правилах работы с данным оборудованием;
- О сотрудниках, ответственных за оказание помощи маломобильным гражданам на объекте и их задачах;
- О порядке действий сотрудников при оказании помощи людям с инвалидностью и иным маломобильным гражданам, а также о порядке взаимодействия сотрудников различных подразделений.



Наведите камеру
смартфона на QR-
код и скачайте
памятку по этике
коммуникаций с
людьми с
инвалидностью

Короткая ссылка:
<https://clck.ru/3Nk6Pa>

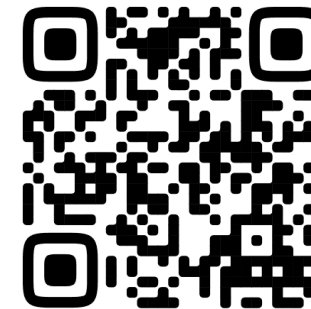
ЕСЛИ БЮДЖЕТА НЕДОСТАТОЧНО КАК ВЫСТРОИТЬ ПРИОРИТЕТЫ

1. Начать с входной группы. Чтобы получить услугу - нужно попасть в здание. Достаточно одного доступного входа. Слабослышащий сможет попасть, человеку на коляске прежде всего нужен пандус, слабовидящему - перила к лестнице, свободный проход, ровные безопасные ступени и им всем нужна безопасная организация входа и сопровождение обученного персонала. Если бюджет минимален, то пандус – запланировать, а пока разместить систему вызова помощи персонала.

2. Обученный персонал. Проинструктируйте своих сотрудников и пропишите регламент того, как действовать, когда в учреждение приходит человек с инвалидностью.

3. Место оказания услуги. В образовательных организациях — это прежде всего учебные кабинеты. Хорошим решением будет расположить их на первом этаже, ближе ко входу, чтобы не прокладывать к ним дальние маршруты. Человеку на коляске потребуются свободный проезд, широкий проем и отсутствие порогов. В кабинетах - столы с пространством для ног и коляски. Для коммуникаций со слабослышащим на стойке потребуются портативные индукционные системы, в залах – стационарные, в классах – радиоклассы.

4. Санузел. Все учреждения, имеющие санузел для посетителей должны иметь отдельный санузел для посетителей с инвалидностью.



Наведите камеру смартфона на QR-код и скачайте памятку по этике коммуникаций с людьми с инвалидностью

Короткая ссылка:
<https://clck.ru/3Nk6Pa>

ТРЕБОВАНИЯ УЧЕТА МНЕНИЯ ООИ В РОССИЙСКОМ ЗАКОНОДАТЕЛЬСТВЕ



ФЕДЕРАЛЬНЫЙ ЗАКОН ОТ 24 НОЯБРЯ 1995 Г. №181 «О СОЦИАЛЬНОЙ ЗАЩИТЕ ИНВАЛИДОВ В РФ»
СТАТЬЯ 15. ОБЕСПЕЧЕНИЕ БЕСПРЕПЯТСТВЕННОГО ДОСТУПА ИНВАЛИДОВ К ОБЪЕКТАМ СОЦИАЛЬНОЙ,
ИНЖЕНЕРНОЙ И ТРАНСПОРТНОЙ ИНФРАСТРУКТУР

В случаях, если существующие объекты социальной, инженерной и транспортной инфраструктур невозможно полностью приспособить с учетом потребностей инвалидов, собственники этих объектов до их реконструкции или капитального ремонта должны принимать

согласованные с одним из общественных объединений инвалидов, осуществляющих свою деятельность на территории поселения, муниципального района, городского округа,

меры для обеспечения доступа инвалидов к месту предоставления услуги либо, когда это возможно, обеспечить предоставление необходимых услуг по месту жительства инвалида или в дистанционном режиме.

РИСКИ, КОТОРЫЕ МОЖНО ИЗБЕЖАТЬ

- Если работаете со строительной компанией и делаете ремонт: должен быть проект, с расстановкой оборудования и указанием что на какой высоте/ширине должно быть размещено.
- Обязуйте подрядчиков согласовывать проект с общественной организацией инвалидов.
- Обращайтесь к экспертам за правильными планировками и расстановками и предоставляйте их строителям.
- Выбирайте тех, кто знает нормативы. Кто учился и учится. Кто держит руку на пульсе постоянно меняющихся правил.
- «Доверяй, но проверяй». Хорошо, если вы можете пройти с распечатанным СП в руках по результатам работ при приемке и проверить.



Спасибо за внимание!

Автор: Чередниченко Надежда Владимировна,
директор компании «Доступная страна»

Работаем с НДС;
По договорам, по 44/223ФЗ;
Поддерживаем наличие всего
необходимого для правильной
адаптации;
Отправляем по всей РФ



Звоните: 8 (800) 200-13-80
Бесплатные звонки по РФ
Пишите на почту: zakaz@dstrana.ru
Или в WhatsApp 84993807050
<https://dostupnaya-strana.ru/>



Телеграмм
@DOSTUPNAYASREDA_PRO

